

Invacare®

Styxo 2




en	Toilet frame	
	User Manual	3
cs	Toaletní konstrukce	
	Uživatelská příručka.....	6
de	Toilettengestell	
	Benutzerhandbuch.....	9
es	Silla de WC 3 en 1.....	12
fr	Cadre de toilettes	
	Manuel de l'utilisateur.....	15
it	Rialzo stabilizzante WC	
	Manuale utente.....	18
nl	Toilet frame	
	Gebruikershandleiding.....	21
no	Toalettramme	
	Brugerhåndbok.....	24
pt	Cadeira Sanitária	
	Manual do utilizador... ..	27
sv	Toalettstomme	
	Användarhandbok.....	30



This manual MUST be given to the user of the product.
BEFORE using this product, this manual MUST be read and saved for future reference.




Yes, you can.

INVACARE  Hangzhou Dunli Medical Instruments Co.,Ltd No.1 Dunli Road,Renhe Street, Yuhang, Hangzhou, China, 311107

Styxo 2 Importer: Invacare GmbH, Am Achener Hof 8, 88316 Isny, Germany

MOD DL 3010064

UDI (01)06974396360021(10)YYMMDLXXXX

MD  Manufactured on: YYYY-MM-DD **159 kg**

CE **EC REP**

Sungo Europe B.V. Olympisch Stadion 24, 1076DE Amsterdam, Netherlands

Fig. 1

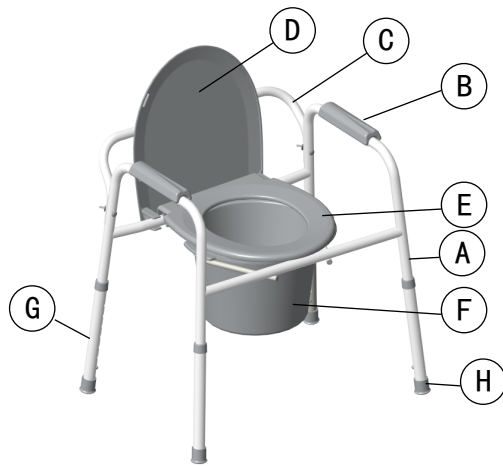


Fig. 2



Fig. 3

1 Introduction

This user manual contains important information about the handling of the product. To ensure safety when using the product, read the user manual carefully and follow the safety instructions.

Invacare reserves the right to alter product specifications without further notice.

Before reading this document, make sure you have the latest version. You find the latest version as a PDF on the Invacare website.

If you find that the font size in the printed document is difficult to read, you can download the PDF version from the website. The PDF can then be scaled on screen to a font size that is more comfortable for you.

In case of a serious incident with the product, you should inform the manufacturer and the competent authority in your country.

2 Warranty Information

We provide a manufacturer's warranty for the product in accordance with our General Terms and Conditions of Business in the respective countries.

Warranty claims can only be made through the provider from whom the product was obtained.

3 Compliance

This product features the CE mark, in compliance with the Medical Device Regulation 2017/745 Class I. The launch date of this product is stated in the CE declaration of conformity.

We are continuously working towards ensuring that the company's impact on the environment, locally and globally, is reduced to a minimum.

We only use REACH compliant materials and components.

3.1 Product-specific Standards

The product conforms to ISO 17966 (Assistive products for personal hygiene that supports users) and related standards. For further information about local standards and regulations, contact your local Invacare representative. See addresses at the end of this document.

4 Service Life

The expected service life of this product is three years when used daily and in accordance with the safety instructions, maintenance intervals and correct use, stated in this manual. The effective service life can vary according to frequency and intensity of use.

5 Limitation of Liability

Invacare accepts no liability for damage arising from:

- Non-compliance with the user manual
- Incorrect use
- Natural wear and tear
- Incorrect assembly or set-up by the purchaser or a third party
- Technical modifications
- Unauthorised modifications and/or use of unsuitable spare parts

6 Safety

6.1 Safety Information



WARNING!

Risk of Serious Injury or Damage

Improper use of this product may cause injury or damage.

- If you are unable to understand the warnings, cautions or instructions contact a health care professional or provider before attempting to use this equipment.
- Do not use this product or any available optional equipment without first completely reading and understanding these instructions and any additional instructional material such as user manual, service manual or instruction sheet supplied with this product or optional equipment.



WARNING!

Risk of Falling!

- Do not use if defective.
- Do not make any unauthorised alterations or modifications to the product.
- Do not move or displace the product when under load or during use.
- All four legs must have full contact to the ground.
- Do not stand on this product.
- Use only indoors.



WARNING!

- Before first use, clean the product thoroughly.
- Before every use, check the product for damage and ensure that it is securely assembled.



CAUTION!

Risk of Injury

The plastic parts of the Styxo 2 are not fire retardant. Non-original or wrong parts may affect the function and safety of the product.

- Only use original parts for the product in use.
- Due to regional differences, refer to your local Invacare catalogue or website for available options or contact your Invacare distributor. See addresses at the end of this document.

6.2 Labels and Symbols on the Product (Fig. 1)

A	Manufacturer	F	Production date
B	European Conformity	G	Lot number
C	European Representative	H	Unique Device Identifier
		I	Medical Device
D	Read user manual	J	Model number
E	Maximum user weight	K	Product designation



The identification label is attached to the tubing on the left side.

7 Scope of Delivery (Fig. 2)

A	Frame, pre-assembled	E	Seat
B	Armrest pad, pre-assembled	F	Toilet pan with lid & Splash guard
C	Back tube	G	Leg
D	Lid	H	Foot

8 Intended Use

This product is intended to provide help for toilet tasks avoiding users to walk long distances to the toilet room. In its toilet frame configuration it helps the user to sit down on a standard toilet and getting up from it.

Users are any adults and adolescents with restricted or limited mobility (e.g.: legs and/or hips) or limited muscle strength. If used without an assistant, the users must be able to keep their own balance.

Indication

Restricted or limited mobility (e.g.: legs and/or hips) or having balance issues to stand up or walk due to transitional or permanent disabilities.

There are no contraindications known when using the product as intended.


The maximum user weight is 159 kg.

9 Product Description

Invacare® Styxo 2 is a toilet frame acting like either a toilet chair or a toilet seat raiser. It is composed of four height adjustable feet, armrests, a toilet pan, a splash guard and a lid that can be removed.

10 Setup and Usage (Fig. 3)

Installing/Removing the Toilet Seat and Lid

- Before removing/installing seat and lid, allow seat/ring to reach room temperature.
 -  This will help prevent the seat clamps from breaking when being removed/installed onto commode back frame rail.
- Align the clamps of the toilet seat onto the back frame rail. (Each clamp should sit outside the pail holders.) Push down on seat until it clamps firmly into place.
- Repeat the same process for the lid.
- When removing the seat or lid, remove the lid first and then the seat. To remove, grasp the back of the lid and/or seat and lift up.

Height Adjustment

Commode's height is adjustable for use in an elevated position.

- Depress detent button on leg piece and move up or down to the desired position.
- Ensure that the detent button is fully engaged and leg does not move.

- Repeat steps 1 and 2 for the remaining three legs.



WARNING!

Risk of Falling

- All four legs must be adjusted to the same height.
- Ensure that the pins are correctly engaged after adjustment.

SITTING AND STANDING

- Backup to the commode until you feel the back of your knees touching it.
- Reach back for the armrests. Place both hands firmly on the armrests before sitting on the commode.
- Slowly lower yourself onto the commode by bending your elbows and, if possible, your hips and knees.
- Reverse steps 2 through 3 for getting up. Push on the armrests as much as comfortably possible. Make sure you have your balance before releasing your grasp from the commode armrests.

Over The Toilet Use

- Lift seat of commode and remove bucket.
- Replace with splash guard.
- Lift lid of toilet. Position commode over toilet with splash guard in bowl and lower commode seat.

11 Maintenance

11.1 General Maintenance Information

This product is maintenance-free, provided that the cleaning and disinfection instructions are adhered to. Your commode can be easily cleaned with regular household cleaning products. DO NOT use abrasive powders or scouring pads.

11.2 Cleaning and Disinfection

General Safety Information



CAUTION!

Risk of Contamination

- Take precautions for yourself and use appropriate protective equipment.



IMPORTANT!

Wrong fluids or methods can harm or damage the product.

- All cleaning agents and disinfectants used must be effective, compatible with one another and must protect the materials they are used to clean.
- Never use corrosive fluids (alkalines, acid etc.) or abrasive cleaning agents. We recommend an ordinary household cleaning agent such as dishwashing liquid, if not specified otherwise in the cleaning instructions.
- Never use a solvent (cellulose thinner, acetone etc.) that changes the structure of the plastic or dissolves the attached labels.
- Always make sure that the product is completely dried before taking it into use again.

Cleaning Intervals

! IMPORTANT!

Regular cleaning and disinfection enhances smooth operation, increases the service life and prevents contamination.

Clean and disinfect the product

- regularly while it is in use,
- before and after any service procedure,
- when it has been in contact with any body fluids,
- before using it for a new user.

Cleaning Instructions

! IMPORTANT!

- Clean by hand
- Maximum cleaning temperature 60 °C

1. Clean the product by wiping down all generally accessible surfaces.
2. Dry the parts with a cloth.

Disinfection Instructions

Method: Follow the application notes for the used disinfectant and wipe-disinfect all accessible surfaces.

Disinfectant: Ordinary household disinfectant.

Drying: Allow the product to air-dry.

Lubrication

To make raising or lowering the seat/lid easier, you may lubricate the commode back frame rail with a very small amount of petroleum jelly or furniture polish.

12 Reconditioning

This product is suitable for reuse. To recondition the product for a new user, carry out the following actions:

- **Inspection**
- Cleaning and disinfection

For detailed information, see *11 Maintenance, page 4*.

Make sure that the user manual is handed over with the product.

If any damage or malfunction is detected, do not reuse the product.

13 Disposal

Be environmentally responsible and recycle this product through your recycling facility at its end of life.

Disassemble the product and its components, so the different materials can be separated and recycled individually.

The disposal and recycling of used products and packaging must comply with the laws and regulations for waste handling in each country. Contact your local waste management company for information.

14 Technical Data

Dimensions	
Total height (closed lid)	58 – 73 cm (22.6"-28.6")
Total depth	48 cm (19")
Overall width	61 cm (24")

Seat height range	38-53 cm (15"-21")
Adjustment steps for seat height	2.54 cm (1")
Height, seat to armrest	20 cm (8")
Width between armrests	48 cm (19")
Seat depth	38 cm (15")
Width hygiene recess	20.5 cm (8.1")
Depth hygiene recess	24.5 cm (9.6")

Weights	
Weight	4.56 kg (10-lb.)
Maximum user weight	159 kg (350-lb.)

Materials	
Frame	Steel, powder coated
Seat / pan	PP
Armrest pad	PE-HD
Plug / Plastic rings on tubes	PP
Foot	TPU

NOTE: Feet on this product contain dry natural rubber.

NOTE: Device is powder coated to prevent corrosion.

15 Environmental Parameters

Operating Conditions	
Ambient temperature	10 - 40 °C
Relative humidity	15% - 93%, non-condensing
Storage and Shipping Conditions	
Ambient temperature	0 - 40 °C
Relative humidity	30% - 75%, non-condensing

1 Úvod

Tato uživatelská příručka obsahuje důležité informace o zacházení s produktem. Pro zajištění bezpečnosti při používání produktu si pečlivě přečtěte uživatelskou příručku a řiďte se bezpečnostními pokyny.

Společnost Invacare si vyhrazuje právo změnit specifikace produktu bez dalšího upozornění.

Před přečtením tohoto dokumentu se ujistěte, že máte jeho nejnovější verzi. Nejnovější verzi ve formátu PDF naleznete na webových stránkách společnosti Invacare.

Pokud je pro vás tištěný dokument obtížně čitelný z důvodu velikosti písma, můžete si stáhnout jeho PDF verzi z webových stránek. V souboru PDF lze pak velikost písma na obrazovce nastavit tak, aby to pro vás čtení bylo pohodlnější.

V případě vážného incidentu s produktem byste měli informovat výrobce a příslušný orgán ve vaší zemi.

2 Informace o záruce

Na produkt poskytujeme záruku výrobce v souladu s našimi všeobecnými obchodními podmínkami v příslušných zemích.

Nároky vyplývající ze záruky lze uplatnit pouze prostřednictvím poskytovatele, od kterého byl produkt získán.

3 Soulad s předpisy

Tento produkt nese označení CE v souladu s nařízením 2017/745 o zdravotnických prostředcích třídy I. Datum uvedení tohoto produktu na trh je uvedeno v prohlášení o shodě CE.

Naše společnost se neustále snaží o zajištění snížení dopadu na životní prostředí, v lokálním i globálním měřítku, na minimum.

Používáme pouze materiály a součásti vyhovující požadavkům nařízení REACH.

3.1 Normy specifické pro produkt

Produkt je v souladu s normou ISO 17966

(Asistenční produkty pro osobní hygienu, které slouží jako podpora pro uživatele) a se všemi souvisejícími normami. Další informace ohledně místních normem a předpisů získáte od místního zástupce společnosti Invacare. Viz adresy na konci tohoto dokumentu.

4 Životnost

Očekávaná životnost tohoto produktu je tři roky při používání každý den a v souladu s bezpečnostními pokyny, intervaly údržby a správným používáním uvedeným v této příručce. Efektivní životnost se může lišit podle frekvence a intenzity používání.

5 Omezení odpovědnosti

Společnost Invacare nepřebírá žádnou odpovědnost za škodu způsobenou:

- nedodržováním pokynů v uživatelské příručce
- nesprávným používáním
- přírodním opotřebením
- nesprávným sestavením nebo nastavením kupujícím nebo třetí stranou
- technickými úpravami
- neoprávněnými úpravami nebo použitím nevhodných náhradních dílů

6 Bezpečnost

6.1 Bezpečnostní informace



VAROVÁNÍ!

Riziko vážného zranění nebo poškození
Nesprávné použití tohoto produktu může způsobit zranění nebo poškození.

- Pokud nejste schopni porozumět varováním, upozorněním nebo pokynům, kontaktujte před pokusem o použití tohoto produktu zdravotnického pracovníka nebo poskytovatele zdravotní péče.
- Nepoužívejte tento produkt ani žádné dostupné volitelné vybavení, aniž byste si nejprve přečetli a zcela porozuměli těmto pokynům a jakýmkoli dalším instruktážním materiálům, jako je uživatelská příručka, servisní příručka nebo instruktážní list, které jsou dodávány s tímto produktem nebo volitelným vybavením.



VAROVÁNÍ!

Riziko pádu!

- Nepoužívejte, pokud je produkt vadný.
- Neprovádějte na produktu žádné neoprávněné změny nebo úpravy.
- Pod zatížením nebo během používání s produktem nehýbejte ani ho nepřemísťujte.
- Všechny čtyři nohy musí mít plný kontakt se zemí.
- Na tomto produktu nestůjte.
- Používejte pouze uvnitř.



VAROVÁNÍ!

- Před prvním použitím produkt důkladně očistěte.
- Před každým použitím zkontrolujte, zda produkt nejvíe známky poškození a ujistěte se, že je bezpečně sestaven.



UPOZORNĚNÍ!

Riziko zranění

Plastové části produktu Styxo 2 nejsou ohnivzdorné. Neoriginální nebo nesprávné díly mohou ovlivnit funkčnost a bezpečnost produktu.

- Používejte pouze originální díly, určené pro používaný produkt.
- Vzhledem k regionálním rozdílům se pro dostupné možnosti podívejte do místního katalogu nebo na webových stránkách společnosti Invacare nebo kontaktujte svého distributora produktů značky Invacare. Viz adresy na konci tohoto dokumentu.

6.2 Štítky a symboly na produktu (obr. 1)

A	Výrobce	F	Datum výroby
B	Shoda CE	G	Číslo šarže
C	Evropský zástupce	H	Jedinečným identifikátorem prostředku
D	Přečtěte si uživatelskou příručku	I	Zdravotnický prostředek
		J	Modelové číslo
E	Maximální hmotnost uživatele	K	Označení produktu



Identifikační štítek je připevněn k hadici na levé

7 Rozsah dodání (obr. 2)

A	Rám, předmontovaný	E	Sedátko
B	Podložka loketní opěrky, předmontovaná	F	Záchodová mísa s poklopem a chráničem proti stříkající vodě
C	Zadní trubka	G	Noha
D	Poklop	H	Úchytka nohy židle

8 Zamýšlené použití

Tento produkt je určen k poskytování pomoci při toaletních úkolech, aby uživatelé nemuseli chodit dlouhé vzdálenosti na toaletu. V konfiguraci toaletní konstrukce pomáhá uživateli sednout si na standardní toaletu a následně z ní vstát.

Uživatelé jsou dospělí a dospívající se sníženou nebo omezenou pohyblivostí (např. nohy nebo kyčle) nebo omezenou svalovou silou. Při použití bez asistenta musí být uživatelé schopni udržet vlastní rovnováhu.

Indikace

Snížená nebo omezená pohyblivost (např. nohy nebo kyčle) nebo problémy s rovnováhou při vstávání nebo chůzi v důsledku přechodného nebo trvalého postižení.

Nejsou známy žádné kontraindikace při použití produktu podle zamýšleného určení.

Maximální hmotnost uživatele je 159 kg.

9 Popis produktu

Invacare® Styxo 2 je toaletní konstrukce, kterou lze využít buď jako toaletní židli nebo jako nástavec toaletního sedátka. Skládá se ze čtyř výškově nastavitelných nožiček, loketních opěrek, záchodové mísy, chrániče proti stříkající vodě a poklopu, který lze odebrat.

10 Nastavení a použití (obr. 3)

Instalace/demontáž toaletního sedátka a poklopu

1. Před demontáží/instalací sedátka a poklopu nechte sedátko/kroužek dosáhnout pokojové teploty.



To pomůže zabránit rozbití sedadlové svorky při demontáži/instalaci na přípojovací zadnímu nosníku podpěry k toaletě.

2. Zarovnejte svorky toaletního sedátka na zadní nosník rámu. (Každá svorka by měla být mimo držáky kbelíku.) Zatlačte na sedátko směrem dolů, dokud pevně nezaklapne na svoje místo.
3. Opakujte stejný proces pro poklop.
4. Při demontáži sedátka nebo poklopu nejprve vyjměte poklop a poté sedátko. Pro demontáž uchopte zadní část poklopu anebo sedátka a zvedněte.

Nastavení výšky

Výška podpěry k toaletě je nastavitelná pro použití ve vyvýšené poloze.

1. Stiskněte aretační tlačítko na noze a posuňte nahoru nebo dolů do požadované polohy.
2. Ujistěte se, že je aretační tlačítko zcela vytažené a noha se nehýbe.

3. Opakujte kroky 1 a 2 pro zbývající tři nohy.



VAROVÁNÍ!

Riziko pádu

- Všechny čtyři nohy musí být nastaveny do stejné výšky.
- Ujistěte se, že kolíky jsou po nastavení správně zasunuté.

POSAZENÍ SE A POSTAVENÍ

1. Otočte se k podpěře k toaletě zezadu a přistupujte k ní, dokud necítíte, že se jí dotýkáte zadní stranou kolen.
2. Dotkněte se loketních opěrek. Než se na podpěru na toaletu usadíte, umístěte obě ruce pevně na loketní opěrky.
3. Pomalu se spusťte na podpěru na toaletu ohnutím loktů a pokud je to možné, i kyčlí a kolen.
4. Opakujte v opačném pořadí kroky 2 až 3 pro vstávání. Zatlačte na loketní opěrky jak jen nejlépe je to pro vás pohodlné. Ujistěte se, že před uvolněním uchopení loketních opěrek podpěry na toaletu máte rovnováhu.

Použití přes toaletu

1. Zvedněte sedátko podpěry na toaletu a vyjměte kbelík.
2. Vyměňte za chránič proti stříkající vodě.
3. Zvedněte poklop toalety. Nastavte podpěru na toaletu přes toaletu, s chráničem proti stříkající vodě umístěným v míse, a snižte sedátko podpěry.

11 Údržba

11.1 Obecné informace o údržbě

Tento produkt je bezúdržbový, za předpokladu, že jsou dodrženy pokyny pro čištění a dezinfekci. Vaši podpěru na toaletu lze snadno vyčistit pomocí běžných čisticích prostředků pro domácnost. NEPOUŽÍVEJTE abrazivní prášky nebo drátěnky.

11.2 Čištění a dezinfekce

Všeobecné bezpečnostní informace



UPOZORNĚNÍ!

Riziko kontaminace

- Buďte opatrní a používejte vhodné ochranné prostředky.



DŮLEŽITÉ!

Nevhodné čisticí prostředky nebo metody mohou způsobit újmu nebo poškodit produkt.

- Všechny používané čisticí a dezinfekční prostředky musí být účinné, vzájemně kompatibilní a musí chránit čištěné materiály.
- Nikdy nepoužívejte žíraviny (alkalické látky, kyseliny atd.) nebo abrazivní čisticí prostředky. Doporučujeme používat běžný čisticí prostředek pro domácnost, jako je prostředek na mytí nádobí, pokud není v návodu k čištění uvedeno jinak.
- Nikdy nepoužívejte rozpouštědlo (ředidlo celulózy, aceton atd.), které mění strukturu plastu nebo rozpouští přiložené štítky.
- Před opětovným použitím produktu se vždy se ujistěte, že je zcela suchý.

Četnost čištění

! DŮLEŽITÉ!

Pravidelné čištění a dezinfekce podporuje hladké fungování, prodlužuje životnost produktu a zabraňuje kontaminaci.

Vyčistěte a vydezinfikujte produkt

- pravidelně, když se používá,
- před a po jakékoli servisní údržbě,
- když se dostal do kontaktu s tělní tekutinou,
- před použitím novým uživatelem.

Pokyny k čištění

! DŮLEŽITÉ!

- Čistěte ručně
- Maximální teplota čištění 60 °C

1. Produkt vyčistěte otřením všech obecně přístupných povrchů.
2. Jednotlivé díly vysušte hadříkem.

Pokyny k dezinfekci

Metoda: Postupujte podle poznámek aplikace u použitého dezinfekčního prostředku a dezinfikujte všechny přístupné povrchy.

Dezinfekční prostředek: Běžný dezinfekční prostředek pro domácnost.

Sušení: Nechte produkt vyschnout na vzduchu.

Lubrikace

Chcete-li usnadnit zvedání nebo spouštění sedátka/poklopu, můžete lubrikovat připojovací zadní nosník podpěry k toaletě pomocí velmi malého množství vazelíny nebo leštidla na nábytek.

12 Renovace

Tento produkt je vhodný pro opětovné použití. Chcete-li produkt renovovat pro nového uživatele, proveďte následující činnosti:

- **Inspekce**
- Čištění a dezinfekce

Podrobné informace naleznete v části 11 *Údržba, strana 4*.

Ujistěte se, že je uživatelská příručka předána společně s produktem.

Pokud dojde k poškození nebo poruše, produkt znovu nepoužívejte.

13 Likvidace

Buďte šetrní k životnímu prostředí a na konci doby životnosti produkt recyklujte prostřednictvím recyklačního zařízení.

Demontujte produkt a jeho součásti tak, aby bylo možné různé materiály oddělit a recyklovat jednotlivě.

Likvidace a recyklace použitých produktů a obalů musí proběhnout v souladu s právními předpisy pro nakládání s odpady v každé zemi. Pro informace se obraťte na místní společnost pro nakládání s odpady.

14 Technické údaje

Rozměry	
Celková výška (zavřené víko)	58 – 73 cm
Celková hloubka	48cm
Celková šířka	61 cm

Rozsah výšky sedátka	38-53 cm
Nastavitelné stupně výšky sedadla	2.54 cm
Výška, od sedu k područkám	20 cm
Šířka mezi loketními opěrkami	48 cm
Hloubka sedátka	38 cm
Šíře hygienického výřezu	20.5 cm
Houbka hygienického výřezu	24.5 cm

Hmotnosti	
Hmotnost	4.56 kg
Maximální hmotnost uživatele	159 kg

Materiály	
Konstrukce	Ocel, práškově lakovaná
Sedátko/mísa	PP
Podložka loketní opěrky	PE-HD
Zástrčka / plastové kroužky na trubkách	PP
Úchytka nohy židle	TPU

POZNÁMKA: Úchytka nožiček obsahují suchý přírodní pryž.

POZNÁMKA: Výrobek je práškově nalakován k zabránění koroze.

15 Parametry prostředí

Provozní podmínky	
Teplota okolí	10–40 °C
Relativní vlhkost	15 % – 93 %, nekondenzující
Podmínky skladování a přepravy	
Teplota okolí	0–40 °C
Relativní vlhkost	30 % – 75 %, nekondenzující

1 Einleitung

Dieses Benutzerhandbuch enthält wichtige Informationen zum Umgang mit dem Produkt. Um die Sicherheit bei der Verwendung des Produkts zu gewährleisten, lesen Sie das Benutzerhandbuch sorgfältig durch und folgen Sie den Sicherheitshinweisen.

Invacare behält sich das Recht vor, Produktspezifikationen ohne weitere Ankündigung zu ändern.

Stellen Sie vor dem Lesen dieses Dokuments sicher, dass Sie über die neueste Version verfügen. Die neueste Version als PDF finden Sie auf der Invacare-Website.

Wenn Sie feststellen, dass die Schriftgröße im gedruckten Dokument schwer zu lesen ist, können Sie die PDF-Version von der Website herunterladen. Das PDF kann dann auf dem Bildschirm auf eine für Sie angenehmere Schriftgröße angepasst werden.

Im Falle eines schwerwiegenden Vorfalls mit dem Produkt sollten Sie den Hersteller und die zuständige Behörde in Ihrem Land informieren.

2 Informationen zur Garantie

Wir gewähren eine Herstellergarantie für das Produkt gemäß unseren Allgemeinen Geschäftsbedingungen in den jeweiligen Ländern.

Garantieansprüche können nur über den Anbieter geltend gemacht werden, von dem das Produkt bezogen wurde.

3 Konformität

Dieses Produkt ist gemäß der Medizinprodukteverordnung 2017/745 Klasse I mit dem CE-Zeichen versehen. Das Einführungsdatum dieses Produkts ist in der CE-Konformitätserklärung angegeben.

Wir arbeiten kontinuierlich daran, sicherzustellen, dass die Auswirkungen des Unternehmens auf die Umwelt lokal und global auf ein Minimum reduziert werden.

Wir verwenden nur REACH-konforme Materialien und Komponenten.

3.1 Produktspezifische Normen

Das Produkt entspricht der ISO 17966 (Hilfsmittel für die persönliche Hygiene, die den Benutzer unterstützen) und verwandter Normen. Für weitere Informationen über lokale Normen und Vorschriften wenden Sie sich an Ihren Invacare-Vertreter vor Ort. Siehe Adressen am Ende dieses Dokuments.

4 Lebensdauer

Die voraussichtliche Lebensdauer dieses Produkts beträgt drei Jahre, wenn es täglich verwendet wird, und in Übereinstimmung mit den in diesem Handbuch angegebenen Sicherheitshinweisen, Wartungsintervallen und der korrekten Verwendung. Die effektive Lebensdauer kann je nach Häufigkeit und Nutzungsintensität variieren.

5 Haftungsbeschränkung

Invacare übernimmt keine Haftung für Schäden, die entstehen durch:

- Nichteinhaltung des Benutzerhandbuchs
- Falsche Verwendung
- Natürliche Abnutzung
- Falsche Montage oder Einrichtung durch den Käufer oder einen Dritten
- Technische Änderungen
- Unerlaubte Änderungen und/oder Verwendung ungeeigneter Ersatzteile

DL3010064-C

6 Sicherheit

6.1 Sicherheitshinweise



WARNUNG!

Risiko schwerer Verletzungen oder Schäden
Eine unsachgemäße Verwendung dieses Produkts kann zu Verletzungen oder Schäden führen.

- Wenn Sie die Warnungen, Vorsichtsmaßnahmen oder Anweisungen nicht verstehen können, wenden Sie sich an einen Arzt oder einen medizinischen Betreuer, bevor Sie versuchen, dieses Gerät zu benutzen.
- Benutzen Sie dieses Produkt oder verfügbare optionale Geräte nicht, ohne zuvor diese Anleitung und jegliches zusätzliche Anleitungsmaterial, wie z. B. Benutzerhandbuch, Servicehandbuch oder Anleitungsblatt, das mit diesem Produkt oder optionalem Zubehör geliefert wurde, vollständig gelesen und verstanden zu haben.



WARNUNG! Sturzgefahr!

- Bei Defekt nicht verwenden.
- Nehmen Sie keine unbefugten Veränderungen oder Abänderungen am Produkt vor.
- Bewegen oder verschieben Sie das Produkt nicht unter Last oder während des Gebrauchs.
- Alle vier Beine müssen vollen Bodenkontakt haben.
- Nicht auf das Produkt steigen.
- Nur im Innenbereich verwenden.



WARNUNG!

- Vor dem ersten Gebrauch reinigen Sie das Produkt gründlich.
- Überprüfen Sie das Produkt vor jedem Gebrauch auf Beschädigungen und stellen Sie sicher, dass es sicher montiert ist.



VORSICHT! Verletzungsgefahr

Die Kunststoffteile des Styxo 2 sind nicht feuerhemmend. Nicht originale oder falsche Teile können die Funktion und Sicherheit des Produkts beeinträchtigen.

- Verwenden Sie nur Originalteile für das vorliegende Produkt.
- Aufgrund regionaler Unterschiede finden Sie die verfügbaren Optionen in Ihrem lokalen Invacare-Katalog oder auf der Website oder kontaktieren Sie Ihren Invacare-Händler. Siehe Adressen am Ende dieses Dokuments.

6.2 Etiketten und Symbole auf dem Produkt (Abb. 1)

A	Hersteller	F	Herstellungsdatum
B	Europäische Konformität	G	Chargennummer
C	Europäischer Vertreter	H	Einmalige Produktkennung
D	Benutzerhandbuch lesen	I	Medizinprodukt
E	Maximales Benutzergewicht	J	Modell-Nr
		K	Produktbezeichnung



Das Typenschild ist auf der linken Seite am Rohr angebracht.

7 Lieferumfang (Abb. 2)

A	Gestell, vormontiert	E	Sitz
B	Armlehnenpolster, vormontiert	F	Toilettentopf mit Deckel & Spritzschutz
C	Rückenrohr	G	Bein
D	Deckel	H	Fuß

8 Verwendungszweck

Dieses Produkt ist als Hilfe bei den Toilettengängen gedacht, damit die Benutzer keine langen Wege zum WC zurücklegen müssen. In seiner Toilettengestell-Konfiguration hilft er dem Benutzer, sich auf eine Standardtoilette zu setzen und von ihr aufzustehen.

Benutzer sind alle Erwachsenen und Jugendlichen mit eingeschränkter oder begrenzter Mobilität (z. B. Beine und/oder Hüften) oder eingeschränkter Muskelkraft. Wenn sie ohne Hilfsperson verwendet werden, müssen die Benutzer in der Lage sein, das eigene Gleichgewicht zu halten.

Indikation

Eingeschränkte oder begrenzte Mobilität (z. B. Beine und/oder Hüften) oder Gleichgewichtsprobleme beim Aufstehen oder Gehen aufgrund von vorübergehenden oder dauerhaften Behinderungen.

Bei bestimmungsgemäßem Gebrauch sind keine Gegenanzeigen bekannt.


Das maximale Benutzergewicht liegt bei 159 kg.

9 Produktbeschreibung

Invacare® Styxo 2 ist ein Toilettengestell, das entweder wie ein Toilettenstuhl oder eine Toilettensitzerhöhung funktioniert. Es besteht aus vier höhenverstellbaren Füßen, Armlehnen, einem Toilettentopf, einem Spritzschutz und einem abnehmbaren Deckel.

10 Aufbau und Verwendung (Abb. 3)

Montage/Demontage des Toilettensitzes und -deckels

1. Bevor Sie Sitz und Deckel abnehmen/montieren, lassen Sie die Toilettenbrille Raumtemperatur erreichen.
 Dadurch wird verhindert, dass die Sitzklammern beim Abnehmen/Montieren am hinteren Gestellrohr des Toilettenstuhls brechen.
2. Richten Sie die Klammern des Toilettensitzes am hinteren Gestellrohr aus. (Jede Klammer sollte außerhalb der Topfhalterungen sitzen.) Drücken Sie den Sitz nach unten, bis er fest einrastet.
3. Wiederholen Sie den gleichen Vorgang für den Deckel.
4. Wenn Sie den Sitz oder Deckel abnehmen, entfernen Sie zuerst den Deckel und dann den Sitz. Fassen Sie zum Entfernen die Rückseite des Deckels und/oder des Sitzes an und heben Sie sie an.

Höhenverstellung

Die Höhe des Toilettengestells ist für den Einsatz in erhöhter Position einstellbar.

1. Drücken Sie den Rastknopf am Beinstück und bewegen Sie sich nach oben oder unten in die gewünschte Position.
2. Stellen Sie sicher, dass der Rastknopf vollständig eingerastet ist und sich das Bein nicht bewegt.

3. Wiederholen Sie die Schritte 1 und 2 für die restlichen drei Beine.



WARNUNG!

Sturzgefahr

- Alle vier Beine müssen auf die gleiche Höhe eingestellt sein.
- Stellen Sie sicher, dass die Stifte nach der Einstellung richtig eingerastet sind.

SITZEND UND STEHEND

1. Stützen Sie sich auf das Toilettengestell, bis Sie spüren, dass Ihre Kniekehlen den Stuhl berühren.
2. Greifen Sie nach hinten auf die Armlehnen. Legen Sie beide Hände fest auf die Armlehnen, bevor Sie sich auf das Toilettengestell setzen.
3. Senken Sie sich langsam auf das Toilettengestell ab, indem Sie die Ellenbogen und, wenn möglich, die Hüften und Knie beugen.
4. Führen Sie die Schritte 2 bis 3 zum Aufstehen in umgekehrter Reihenfolge aus. Stemmen Sie sich so weit wie bequem möglich gegen die Armlehnen. Vergewissern Sie sich, dass Sie das Gleichgewicht halten, bevor Sie den Griff von den Armlehnen des Toilettengestells lösen.

Über die Toilettenbenutzung

1. Heben Sie den Sitz des Toilettengestells an und entfernen Sie den Topf.
2. Mit Spritzschutz austauschen.
3. Deckel der Toilette anheben. Positionieren Sie das Toilettengestell über der Toilette mit dem Spritzschutz im Toilettenbecken und senken Sie den Toilettensitz ab.

11 Wartung

11.1 Allgemeine Informationen zur Wartung

Dieses Produkt ist wartungsfrei, sofern die Reinigungs- und Desinfektionsanweisungen eingehalten werden. Das Toilettengestell kann einfach mit normalen Haushaltsreinigungsmitteln gereinigt werden. Verwenden Sie KEINE Scheuermittel oder Scheuerschwämme.

11.2 Reinigung und Desinfektion Allgemeine Sicherheitsinformationen



VORSICHT!

Risiko der Kontamination

- Treffen Sie Vorkehrungen für sich selbst und verwenden Sie geeignete Schutzvorrichtungen.



WICHTIG!

- Falsche Flüssigkeiten oder Methoden können das Produkt schädigen oder beschädigen.
 - Alle verwendeten Reinigungsmittel und Desinfektionsmittel müssen wirksam, miteinander kompatibel sein und die zu reinigenden Materialien schützen.
 - Verwenden Sie niemals ätzende Flüssigkeiten (Alkalin, Säure usw.) oder scheuernde Reinigungsmittel. Wir empfehlen ein normales Haushaltsreinigungsmittel wie Spülmittel, wenn in den Reinigungsanweisungen nicht anders angegeben.
 - Verwenden Sie niemals ein Lösungsmittel (Zelluloseverdünner, Aceton usw.), das die Struktur des Kunststoffes verändert oder die angebrachten Etiketten auflöst.
 - Stellen Sie immer sicher, dass das Produkt vollständig trocken ist, bevor Sie es wieder verwenden.

Reinigungsintervalle



WICHTIG!

Regelmäßige Reinigung und Desinfektion verbessert den reibungslosen Einsatz, erhöht die Lebensdauer und beugt Kontaminationen vor.

Reinigen und desinfizieren Sie das Produkt

- regelmäßig während es in Gebrauch ist,
- vor und nach jeder Wartung,
- wenn es mit irgendwelchen Körperflüssigkeiten in Kontakt gekommen ist,
- bevor es für einen neuen Benutzer eingesetzt wird.

Reinigungshinweise



WICHTIG!

- Manuell reinigen
- Maximale Reinigungstemperatur 60 °C

1. Reinigen Sie das Produkt durch Abwischen aller allgemein zugänglichen Oberflächen.
2. Trocknen Sie die Oberflächen mit einem Tuch ab.

Desinfektionshinweise

Methode: Beachten Sie die Anwendungshinweise für das verwendete Desinfektionsmittel und führen Sie eine Wisch-Desinfektion aller zugänglichen Flächen durch.

Desinfektionsmittel: Gewöhnliches Haushaltsdesinfektionsmittel.

Trocknen: Lassen Sie das Produkt an der Luft trocknen.

Schmierung

Um das Anheben oder Absenken des Sitzes/Deckels zu erleichtern, können Sie das hintere Gestellrohr des Toilettenstuhls mit einer sehr kleinen Menge Vaseline oder Polierpaste schmieren.

12 Wiederaufbereitung

Dieses Produkt ist zur Wiederverwendung geeignet. Um das Produkt für einen neuen Benutzer zu aufzubereiten, führen Sie die folgenden Schritte durch:

- Inspektion
- Reinigung und Desinfektion

Für detaillierte Informationen, siehe *11 Wartung, Seite 10*.

Stellen Sie sicher, dass das Benutzerhandbuch mit dem Produkt übergeben wird.

Wenn ein Schaden oder eine Fehlfunktion festgestellt wird, verwenden Sie das Produkt nicht erneut.

13 Entsorgung

Seien Sie umweltbewusst und recyceln Sie dieses Produkt am Ende seiner Lebensdauer über Ihre Recyclinganlage.

Zerlegen Sie das Produkt und seine Komponenten, damit die verschiedenen Materialien einzeln getrennt und recycelt werden können.

Die Entsorgung und das Recycling von gebrauchten Produkten und Verpackungen muss den Gesetzen und Vorschriften für den Umgang mit Abfällen in jedem Land entsprechen. Wenden Sie sich für weitere Informationen an Ihr örtliches Entsorgungsunternehmen.

14 Technische Daten

Maße	
Gesamthöhe (geschlossener Deckel)	58 – 73 cm
Gesamttiefe	48 cm
Gesamtbreite	61 cm

Sitzhöhenbereich	38-53 cm
Einstellstufen für Sitzhöhe	2,54 cm
Abstand zwischen Sitz und Armlehne	20 cm
Beite zwischen den Armlehnen	48 cm
Sitztiefe	38 cm
Breite Hygieneausschnitt	20,5 cm
Tiefe Hygieneausschnitt	24,5 cm

Gewichte	
Gewicht	4,56 kg
Maximales Benutzergewicht	159 kg

Materialien	
Rahmen	Stahl, pulverbeschichtet
Sitz/Topf	PP
Armlehnenpolster	PE-HD
Klemmen/Kunststoffringe an Rohren	PP
Fuß	TPU

HINWEIS: Die Füße dieses Produkts enthalten trockenen Naturkautschuk.

HINWEIS: Produkt ist pulverbeschichtet um Korrosion vorzubeugen.

15 Umgebungsparameter

Einsatzbedingungen	
Umgebungstemperatur	10 - 40 °C
Relative Luftfeuchtigkeit	15 % - 93 %, nicht kondensierend
Lager- und Lieferbedingungen	
Umgebungstemperatur	0 - 40 °C
Relative Luftfeuchtigkeit	30 % - 75 %, nicht kondensierend

1 Introducción

Este manual de usuario contiene información importante sobre el uso del producto. Para garantizar la seguridad al utilizar el producto, lea detenidamente el manual del usuario y siga las instrucciones de seguridad.

Invacare se reserva el derecho de modificar las especificaciones del producto sin previo aviso.

Antes de leer este documento, asegúrese de tener la versión más reciente. Encontrará la última versión de este manual en PDF en la página web de Invacare.

Si encuentra que el tamaño de la fuente del documento impreso es demasiado pequeña y tiene dificultades para leer, puede descargar la versión PDF desde el sitio web. Puede ampliar el PDF en la pantalla hasta alcanzar un tamaño de fuente que sea más cómodo para usted.

En caso de un incidente grave con el producto, debe informar al fabricante y a la autoridad competente de su país.

2 Información de garantía

Ofrecemos una garantía del fabricante para el producto de acuerdo con las Condiciones Generales de la Empresa en los respectivos países.

Las reclamaciones de garantía solo pueden realizarse a través del proveedor del que obtuvo el producto.

3 Cumplimiento normativo

Este producto cuenta con el marcado CE, de conformidad con el Reglamento de Dispositivos Médicos 2017/745 Clase I. La fecha de lanzamiento de este producto se indica en la declaración de conformidad de la Unión Europea.

Trabajamos continuamente para garantizar que el impacto de la empresa en el medio ambiente, a nivel local y global, es mínimo.

Solo utilizamos materiales y componentes compatibles con REACH.

3.1 Estándares específicos del producto

El producto cumple con la norma ISO 17966 Assistive products for personal hygiene that supports users (Productos de asistencia para la higiene personal de los usuarios) y sus normas relacionadas. Para obtener más información acerca de las normas y normativa local, póngase en contacto con su representante local de Invacare. Encontrará las direcciones al final de este documento.

4 Vida útil

La vida útil esperada de este producto es de tres años si se utiliza diariamente y siguiendo las instrucciones de seguridad, los intervalos de mantenimiento y el uso correcto, tal como se indica en este manual. La vida útil efectiva puede variar según la frecuencia y la frecuencia de uso.

5 Limitación de responsabilidad

Invacare no se responsabiliza de los daños derivados de:

- Incumplimiento del manual de usuario
- Uso incorrecto
- Desgaste natural
- Montaje o configuración incorrectos por parte del comprador o de un tercero
- Modificaciones técnicas
- Modificaciones no autorizadas y/o utilización de piezas de recambio inadecuadas

6 Seguridad

6.1 Información de seguridad



¡ADVERTENCIA!

Riesgo de sufrir lesiones graves o daños

El uso inadecuado de este producto puede causar lesiones o daños.

- Si no es capaz de entender las advertencias, precauciones o instrucciones, póngase en contacto con un profesional sanitario o proveedor de servicios de atención médica antes de utilizar este equipo.
- No utilice este producto o cualquier equipo opcional disponible sin antes leer y comprender completamente estas instrucciones y cualquier otro manual de instrucciones complementario, como el manual del usuario, el manual de servicio o la hoja de instrucciones que se entrega con este producto o con sus accesorios.



¡ADVERTENCIA!

Riesgo de caída!

- No usar si es defectuoso.
- No efectúe alteraciones o modificaciones no autorizadas en el producto.
- No mueva o desplace el producto cuando esté cargado o durante su uso.
- Las cuatro patas deben estar totalmente en contacto con el suelo.
- No se suba a este producto.
- Usar solo en espacios interiores.



¡ADVERTENCIA!

- Antes del primer uso, limpie bien el producto.

- Antes de cada uso, compruebe si el producto está dañado y asegúrese de que está montado de forma segura.



¡PRECAUCIÓN!

Riesgo de lesiones

Las partes plásticas del Styxo 2 no son ignífugas. Las piezas no originales o colocadas de forma incorrecta pueden afectar a la función y la seguridad del producto.

- Utilice únicamente piezas originales para el producto que está utilizando.
- Debido a diferencias regionales, consulte su catálogo o página web local de Invacare para ver las opciones disponibles o póngase en contacto con su distribuidor de Invacare. Encontrará las direcciones al final de este documento.

6.2 Etiquetas y símbolos en el producto (Fig. 1)

A	Fabricante	F	Fecha de fabricación
B	Conformidad europea	G	Número de lote
C	Representante europeo	H	Identificador único del producto
		I	Dispositivo médico
D	Leer el manual del usuario	J	Número de modelo
E	Peso máximo de usuario	K	Designación del producto



La etiqueta de identificación está fijada en el tubo

7 Contenido de la entrega (Fig. 2)

A	Chasis premontado	E	Asiento
B	Almohadilla reposabrazos, premontado	F	Cubeta con tapa y protección antisalpicadura
C	Tubo posterior	G	Pata
D	Tapa	H	Contera

8 Uso previsto

Este producto está destinado a proporcionar ayuda para las actividades de aseo evitando que los usuarios tengan que recorrer largas distancias hasta cuarto de baño. En su utilización como Marco de Lavabo, ayuda al usuario a sentarse e incorporarse del WC.

Los usuarios pueden ser todas las personas adultas y adolescentes con movilidad restringida o limitada (por ejemplo: en piernas y/o caderas) o cuenten con una fuerza muscular limitada. Si se utiliza sin asistente, los usuarios deben ser capaces de mantener su propio equilibrio.

Indicaciones

Movilidad restringida o limitada (p. ej.: en piernas y/o caderas) o tener problemas de equilibrio para ponerse de pie o caminar debido a discapacidades transitorias o permanentes.

No existen contraindicaciones conocidas cuando se usa el producto como es debido.

El peso máximo permitido del usuario es de 159 kg.

9 Descripción del producto

Invacare® Styxo 2 es una silla de WC- 3 en 1 que actúa como una silla de WC, marco de lavabo o elevador de WC. Se compone de cuatro patas cuya altura es regulable, reposabrazos, un inodoro, un protector contra salpicaduras y una tapa que se puede quitar.

10 Configuración y uso (Fig. 3)

Instalación/extracción del asiento del inodoro y la tapa

1. Antes de desmontar/montar el asiento y la tapa, espere a que el asiento/anillo alcance la temperatura ambiente.



Esto ayudará a evitar que las abrazaderas del asiento se rompan al ser retiradas/instaladas en la rail del chasis trasero.

2. Alinee las abrazaderas del asiento del inodoro en la rail del chasis trasero. (Cada abrazadera debe asentarse fuera de los soportes de la cubeta.) Empuje hacia abajo el asiento hasta que quede sujeto firmemente en su lugar.
3. Repita el mismo proceso para colocar la tapa.
4. Cuando desmonte el asiento o la tapa, desmonte primero la tapa y, a continuación, el asiento. Para retirar, agarre la parte posterior de la tapa y/o el asiento y levante.

Ajuste de la altura

La altura del WC es ajustable para poder utilizarla en una posición elevada.

1. Presione el botón de retención de la pata y desplácela hacia arriba o hacia abajo hasta alcanzar la posición deseada.
2. Asegúrese de que el botón de retención esté completamente enganchado y la pata no se mueve.

3. Repita los pasos 1 y 2 para el resto de patas.



¡ADVERTENCIA!

Riesgo de caída

- Las cuatro patas deben ajustarse a la misma altura.
- Asegúrese de que los botones de retención estén correctamente fijados después de haber ajustado al altura.

SENTARSE Y LEVANTARSE

1. Vaya desplazándose hacia atrás, hasta el WC, hasta que sienta que la parte posterior de sus rodillas lo tocan.
2. Retroceda hasta los reposabrazos. Coloque ambas manos firmemente sobre los reposabrazos antes de sentarse en el WC.
3. Baje lentamente sobre el WC doblando los codos y, si es posible, las caderas y las rodillas.
4. Siga los pasos 2 a 3 en orden inverso para levantarse. Presione los reposabrazos tanto como sea posible. Asegúrese de que ha conseguido el equilibrio antes de soltar los reposabrazos de la Silla de WC.

Uso sobre el inodoro

1. Levante el asiento del inodoro y retire la cubeta.
2. Sustitúyalo por la protección contra salpicaduras.
3. Levante la tapa del inodoro. Coloque el chasis sobre el inodoro con la protección antisalpicaduras y baje el asiento de la silla.

11 Mantenimiento

11.1 Información general sobre el mantenimiento

Este producto no necesita mantenimiento, siempre que se cumplan las instrucciones de limpieza y desinfección. La silla WC se puede limpiar fácilmente con productos de limpieza domésticos habituales. NO utilice polvos abrasivos ni estropajos.

11.2 Limpieza y desinfección

Información general de seguridad



¡PRECAUCIÓN!

Riesgo de contaminación

- Tome las precauciones necesarias y utilice el equipo de protección apropiado.



¡IMPORTANTE!

La utilización de fluidos o métodos incorrectos pueden producir lesiones o dañar el producto.

- Todos los agentes de limpieza y desinfectantes que se utilicen deben ser eficaces, compatibles entre sí y deben proteger los materiales que se utilizan para limpiar.
- Nunca utilice líquidos corrosivos (álcalis, ácidos, etc) ni agentes de limpieza abrasivos. Si no se especifica lo contrario en las instrucciones de limpieza, se recomienda utilizar un producto de limpieza doméstico normal, como el líquido lavavajillas.
- No utilice nunca un disolvente (decapante de celulosa, acetona, etc.) que modifique la estructura del plástico o disuelva las etiquetas adheridas.
- Asegúrese siempre de que el producto esté completamente seco antes de volver a utilizarlo.

Intervalos de limpieza

¡ ¡IMPORTANTE!

La limpieza y desinfección periódicas mejoran el funcionamiento, aumentan la vida útil y evitan la contaminación.

Limpia y desinfecta el producto

- periódicamente mientras está en uso,
- antes y después de cualquier mantenimiento,
- cuando haya estado en contacto con fluidos corporales,
- antes de usarlo por un nuevo usuario.

Instrucciones de limpieza

¡ ¡IMPORTANTE!

- Limpiar a mano
- Temperatura máxima permitida de limpieza 60 °C

1. Limpie el producto en todas las superficies generalmente accesibles.
2. Seque las partes con un paño.

Instrucciones de desinfección

Método: Siga las notas de aplicación para el desinfectante utilizado y limpie y desinfecte todas las superficies accesibles.

Desinfectante: Desinfectante doméstico habitual.

Secado: permitir que el producto se seque al aire.

Lubricación

Para facilitar la subida o bajada del asiento/tapa, puede lubricar el raíl del bastidor del inodoro con una pequeña cantidad de vaselina o cera para muebles.

12 Reacondicionamiento

Este producto es adecuado para su reutilización. Para reacondicionar el producto para un nuevo usuario, debe realizar las acciones siguientes:

- Inspección
- Limpieza y desinfección

Para obtener información detallada, consulte el capítulo *11 Mantenimiento, página 4*.

Asegúrese de que el manual de usuario se entregue junto con el producto.

Si se detecta algún daño o mal funcionamiento, no reutilice el producto.

13 Eliminación de material

Actúe de manera responsable con el medio ambiente y recicle este producto a través de su centro de reciclaje al final de su vida útil.

Desmante el producto y sus componentes, para que los diferentes materiales puedan ser separados y reciclados individualmente.

La eliminación y el reciclaje de los productos y envases usados deben cumplir con las leyes y normativas de manipulación de residuos de cada país. Póngase en contacto con su empresa local de gestión de residuos para obtener información.

14 Datos técnicos

Dimensiones	
Altura (tapa cerrada)	58 – 73 cm
Profundidad	48 cm
Anchura total	61 cm

Rango de altura del asiento	38-53 cm
Incrementos de la altura del asiento	2,54 cm
Altura, del asiento al reposabrazos	20 cm
Anchura entre reposabrazos	48 cm
Profundidad del asiento	38 cm
Anchura del acceso higiénico	20,5 cm
Profundidad del acceso higiénico	24,5 cm

Pesos	
Peso	4,56 kg
Peso máximo de usuario	159 kg

Materiales	
Estructura	Acero, pintura electrostática
Asiento/inodoro	PP
Almohadilla reposabrazos	PE-HD
Tapón/Anillos de plástico en tubos	PP
Contera	TPU

NOTA: las conteras de este producto continen caucho natural seco.

NOTA: este producto tiene recubrimiento de polvo para prevenir la corrosión.

15 Parámetros ambientales

Condiciones de funcionamiento	
Temperatura ambiente	10 - 40 °C
Humedad relativa	15% - 93%, sin condensación
Condiciones de almacenamiento y envío	
Temperatura ambiente	0 - 40 °C
Humedad relativa	30% - 75%, sin condensación

1 Introduction

Ce manuel d'utilisation contient des informations importantes sur la manipulation du produit. Pour garantir la sécurité de l'utilisateur pendant la manipulation du produit, lisez attentivement le manuel d'utilisation et suivez les consignes de sécurité.

Invacare se réserve le droit de modifier les spécifications du produit sans préavis.

Avant de lire ce document, vérifiez que vous possédez la dernière version disponible. Vous trouverez la dernière version au format PDF sur le site Web d'Invacare.

Si la taille des caractères de la version imprimée du document vous semble trop difficile à lire, vous pouvez télécharger la version PDF sur le site Internet. Vous pourrez alors ajuster la taille des caractères à l'écran pour améliorer votre confort visuel.

En cas d'incident grave avec le produit, vous devez en informer le fabricant et l'autorité compétente de votre pays.

2 Informations sur la garantie

Nous fournissons une garantie fabricant pour le produit, conformément à nos conditions générales de vente en vigueur dans les différents pays.

Les réclamations au titre de la garantie ne peuvent être adressées qu'au fournisseur auprès duquel le produit a été obtenu

3 Conformité

Ce produit porte la marque CE, conformément au Règlement relatif aux dispositifs médicaux 2017/745 Classe I. La date de mise sur le marché de ce produit est indiquée dans la déclaration de conformité CE.

Nous nous efforçons continuellement de réduire au minimum l'impact des activités de l'entreprise sur l'environnement, tant au niveau local qu'à l'échelle mondiale.

Nous utilisons uniquement des matériaux et des composants conformes au règlement REACH.

3.1 Normes spécifiques au produit

Le produit est conforme à la norme ISO 17966 (Produits d'assistance pour l'hygiène personnelle soutenant les utilisateurs) et aux normes associées. Pour plus d'informations sur les normes et réglementations locales, contactez votre représentant Invacare local. Voir les adresses à la fin de ce document.

4 Durée de vie

La durée de vie attendue de ce produit est de trois ans lorsqu'il est utilisé quotidiennement et conformément aux consignes de sécurité, aux intervalles d'entretien et selon les consignes d'utilisation, indiqués dans ce manuel. La durée de vie effective peut varier en fonction de la fréquence et de l'intensité d'utilisation.

5 Limitation de responsabilité

Invacare décline toute responsabilité pour les dommages résultant de:

- Non-respect des instructions du manuel de l'utilisateur
- Mauvaise utilisation
- Usure normale
- Montage ou installation non conforme par l'acheteur ou un tiers
- Modifications techniques
- Modifications non autorisées et/ou utilisation de pièces de rechange inadaptées

6 Sécurité

6.1 Informations de sécurité



AVERTISSEMENT !

Risque de dommage matériel ou de blessure grave

Une utilisation inadéquate de ce produit est susceptible d'entraîner des blessures ou des dommages matériels

- Si vous ne comprenez pas les avertissements, les mises en garde ou les instructions, adressez-vous à un professionnel de la santé ou un fournisseur de soins de santé avant d'essayer d'utiliser cet équipement.
- N'utilisez pas ce produit ni tout autre équipement disponible en option sans avoir lu et compris entièrement les présentes instructions et toute autre documentation d'instructions supplémentaire, telle que le manuel d'utilisation, les manuels de maintenance ou fiches d'instructions fournis avec ce produit ou l'équipement en option.



AVERTISSEMENT !

Risque de chute !

- N'utilisez pas le produit s'il est défectueux.
- N'effectuez aucune modification ou transformation non autorisées au produit.
- Ne déplacez pas le produit lorsqu'il est en charge ou en cours d'utilisation.
- Les quatre pieds doivent toujours être en contact avec le sol.
- Ne vous mettez pas debout sur le produit.
- Usage en intérieur exclusivement.



AVERTISSEMENT !

- Avant la première utilisation, nettoyez soigneusement le produit.
- Avant chaque utilisation, vérifiez si le produit est endommagé et assurez-vous qu'il est solidement et correctement monté.



MISE EN GARDE !

Risque de blessure

Les pièces en plastique du Styxo 2 ne sont pas ignifuges. Des pièces qui ne sont pas d'origine ou non adaptées peuvent affecter le fonctionnement et la sécurité du produit.

- Utilisez uniquement des pièces d'origine pour le produit utilisé.
- Étant données les différences entre les pays, consultez le catalogue ou le site Web Invacare local pour connaître les options disponibles ou contactez votre distributeur Invacare. Voir les adresses à la fin de ce document.

6.2 Étiquettes et symboles sur le produit (Fig. 1)

A	Fabricant	F	Date de production
B	Conformité européenne	G	Numéro de lot
C	Représentant européen	H	Identifiant unique des dispositifs
D	Lire le manuel de l'utilisateur	I	Dispositif médical
		J	Numéro de modèle
E	Poids maximum de l'utilisateur	K	Désignation du produit



L'étiquette d'identification est fixée sur le tube sur le côté gauche.

7 Contenu (Fig. 2)

A	Cadre, préassemblé	E	Lunette
B	Manchettes d'accoudoir, préassemblées	F	Seau de toilettes avec couvercle et protection anti-éclaboussures
C	Tube arrière	G	Pied
D	Abattant	H	Embout

8 Utilisation prévue

Ce produit est destiné à servir pour les tâches de toilettes en évitant aux utilisateurs de marcher sur de longues distances jusqu'aux toilettes. Dans sa configuration de cadre de toilette, le produit permet à l'utilisateur de s'asseoir sur des toilettes standard et de se relever.

Les utilisateurs sont des adultes et des adolescents dont les mouvements sont restreints ou limités (par ex.: jambes et/ou hanches) ou dont la force musculaire est limitée. Sans l'aide d'une tierce-personne, les utilisateurs doivent être en mesure de garder leur équilibre.

Indication

Mouvements restreints ou limités (par ex.: jambes et/ou hanches) ou problèmes d'équilibre pour se lever ou marcher en raison d'un handicap temporaire ou permanent.

Il n'existe aucune contre-indication connue, lorsque le produit est utilisé comme prévu.

Le poids maximum de l'utilisateur est de 159 kg.

9 Description du produit

Invacare® Styxo 2 est un cadre de toilettes s'utilisant comme une chaise de toilettes ou une réhausse de siège de toilettes. Il se compose de quatre pieds réglables en hauteur, de deux accoudoirs, d'un seau de toilettes et d'une protection contre les éclaboussures et d'un couvercle qui peut être retiré.

10 Montage et utilisation (Fig. 3)

Montage et démontage du siège du couvercle des toilettes

1. Avant de monter/démonter la lunette et l'abattant, laissez la lunette et l'abattant atteindre la température ambiante.



Cela évitera aux pinces de fixation de la lunette de se casser lorsqu'elles sont retirées ou installées sur le montant du tube de châssis arrière de la chaise toilette.

2. Alignez les fixations de la lunette sur le tube de châssis arrière. (Chaque fixation doit être placée à l'extérieur des supports de seau). Appuyez sur la lunette jusqu'à ce qu'il se fixe fermement en place.
3. Répétez les mêmes étapes pour l'abattant.
4. Lorsque vous retirez la lunette ou l'abattant, retirez d'abord l'abattant, puis la lunette. Pour retirer, saisissez l'arrière de l'abattant et/ou de la lunette et soulevez.

Réglage en hauteur

La hauteur de la chaise toilette est réglable pour une utilisation en position élevée.

1. Appuyez sur le ressort à téton sur l pied et déployez-le ou rétractez-le jusqu'à la position en hauteur souhaitée.
2. Assurez-vous que le téton est complètement enclenché et que le pied ne bouge pas.

3. Répétez les étapes 1 et 2 pour les trois pieds restants.



AVERTISSEMENT !

Risque de chute

- Les quatre pieds doivent être réglés à la même hauteur.
- Assurez-vous que les ressorts à téton sont correctement enclenchés après le réglage.

S'ASSEOIR ET SE RELEVER

1. Appuyez-vous à la chaise toilette jusqu'à ce que vous sentiez l'intérieur de vos genoux le toucher.
2. Appuyez-vous sur les accoudoirs. Placez les deux mains fermement sur les accoudoirs avant de vous asseoir sur la chaise toilette.
3. Asseyez-vous lentement sur la chaise toilettes en pliant les coudes et, si possible, vos hanches et vos genoux.
4. Faites les mouvements dans le sens inverse des étapes 2 à 3 pour vous relever. Poussez sur les accoudoirs autant que possible pour plus de confort. Assurez-vous d'avoir votre équilibre avant de lâcher votre prise des accoudoirs de la chaise toilettes.

Utilisation au-dessus des toilettes

1. Soulevez la lunette de la chaise toilettes et retirez le seau.
2. Remplacez par le pare-éclaboussures.
3. Relevez l'abattant des toilettes. Positionnez la chaise toilettes au-dessus des toilettes avec le pare-éclaboussures dans la cuvette et abaissez la lunette de la chaise toilettes.

11 Maintenance

11.1 Informations générales relatives à l'entretien

Aucune maintenance de ce produit n'est nécessaire si les instructions de nettoyage et de désinfection sont respectées. Votre chaise toilettes peut être facilement nettoyée avec des produits ménagers ordinaires. N'utilisez pas de poudres abrasives ou de tampons à récurer.

11.2 Nettoyage et désinfection

Informations de sécurité générales



MISE EN GARDE !

Risque de contamination

- Prenez toutes les précautions nécessaires pour vous protéger et portez un équipement de protection adéquat.

IMPORTANT !

Des méthodes ou des liquides inappropriés risqueraient de blesser quelqu'un ou d'endommager le produit.

- Tous les désinfectants et agents de nettoyage utilisés doivent être efficaces, compatibles entre eux et protéger les surfaces qu'ils sont censés nettoyer.
- N'utilisez jamais d'agents de nettoyage corrosifs (alcalins, acides, etc.) ou abrasifs. Nous recommandons d'utiliser un agent de nettoyage ménager ordinaire, comme du liquide vaisselle, sauf indication contraire dans les instructions de nettoyage.
- N'utilisez jamais de solvant (diluants cellulose, acétone, etc.) qui modifie la structure du plastique ou dissout les étiquettes apposées.
- Procédez à un séchage complet du produit avant toute nouvelle utilisation.

Fréquence de nettoyage

! IMPORTANT !

Une désinfection et un nettoyage régulier garantissent un bon fonctionnement, augmentent la durée de vie et permettent d'éviter toute contamination.

Nettoyez et désinfectez le produit

- régulièrement lors de son utilisation,
- avant et après toute procédure d'entretien,
- lorsqu'il a été en contact avec des fluides corporels, quels qu'ils soient,
- avant de l'utiliser pour un nouvel utilisateur.

Instructions de nettoyage

! IMPORTANT !

- Nettoyez le produit à la main
- Température maximale de nettoyage: 60 °C

1. Nettoyez le produit, essuyez toutes les surfaces généralement accessibles.
2. Essuyez les pièces avec un chiffon sec.

Instructions de désinfection

Méthode: suivez les consignes d'application du désinfectant utilisé et essuyez toutes les surfaces accessibles pour les désinfecter.

Désinfectant: désinfectant ordinaire à usage domestique.

Séchage: Laissez sécher le produit à l'air.

Lubrification

Pour relever ou abaisser plus facilement la lunette ou l'abattant, vous pouvez lubrifier le tube arrière du siège toilettes avec une très petite quantité de gelée de pétrole ou de vernis à meubles.

12 Reconditionnement

Ce produit peut être réutilisé. Pour reconditionner le produit en vue de son utilisation par un nouvel utilisateur, il convient d'effectuer les opérations suivantes:

- Inspection
- Nettoyage et désinfection

Reportez-vous à la section *11 Maintenance, page 4* pour plus d'informations.

Assurez-vous de remettre le manuel d'utilisation avec le produit.

Si un dommage ou un dysfonctionnement est détecté, le produit ne doit pas être réutilisé.

13 Mise au rebut

Préservez l'environnement en faisant recycler ce produit en fin de vie dans un centre de recyclage.

Désassemblez le produit et ses composants afin que les différents matériaux puissent être séparés et recyclés individuellement.

La mise au rebut et le recyclage des produits usagés et de l'emballage doivent respecter la législation et les règlements relatifs à la gestion des déchets de chaque pays. Contactez votre organisme local de traitement des déchets pour plus d'informations.

14 Données Techniques

Dimensions	
Hauteur (abattant rabassé)	58 – 73 cm
Profondeur	48 cm
Largeur totale	61 cm

Plage de hauteurs de siège	38 à 53 cm
Incréments de réglage de hauteur du siège	2,54 cm
Hauteur, siège à accoudoirs	20 cm
Largeur entre les accoudoirs	48 cm
Profondeur du siège	38 cm
Largeur de l'évidement hygiénique	20,5 cm
Profondeur de l'évidement hygiénique	24,5 cm

Poids	
Poids	4,56 kg
Poids maximum de l'utilisateur	159 kg

Matériaux	
Châssis	Acier, poudré
Lunette/seau	PP
Manchette d'accoudoir	PE-HD
Bouchon / Bagues en plastique sur les tubes	PP
Embout	TPU

REMARQUE: Les embouts sur ce produit contiennent du caoutchouc naturel sec.

REMARQUE : Le dispositif est recouvert d'acier poudré pour éviter la corrosion.

15 Paramètres environnementaux

Conditions de fonctionnement	
Température ambiante	10 - 40 °C
Humidité relative	15 % à 93 %, sans condensation
Conditions de stockage et de transport	
Température ambiante	0 - 40 °C
Humidité relative	30 % - 75 %, sans condensation

1 Introduzione

Questo manuale d'uso contiene importanti informazioni sul corretto utilizzo del prodotto. Per garantire la sicurezza durante tale utilizzo, leggere attentamente il presente manuale e seguire le istruzioni di sicurezza.

Invacare si riserva il diritto di modificare le specifiche del prodotto senza ulteriore preavviso.

Prima di leggere questo documento, assicurarsi di disporre della versione più recente. Trovare l'ultima versione in formato PDF sul sito Invacare.

Se trovi che la dimensione del carattere nel documento stampato sia difficile da leggere, puoi scaricare la versione PDF dal sito web. Il PDF può quindi essere ricalibrato sullo schermo a una dimensione del carattere che sia più comoda per te.

In caso accadano gravi inconvenienti al prodotto, è necessario informare il produttore e l'autorità competente del proprio paese.

2 Informazioni sulla garanzia

Forniamo, per l'articolo, una garanzia del produttore in conformità alle nostre Condizioni Generali di Vendita nei rispettivi Paesi.

I reclami di garanzia possono essere effettuati solo tramite il fornitore da cui è stato ottenuto il prodotto.

3 Conformità normativa

Questo prodotto presenta il marchio CE, in conformità al Medical Device Regulation 2017/745 Class I. La data di lancio di questo prodotto è indicata nella dichiarazione di conformità normativa CE.

Lavoriamo costantemente per garantire che l'impatto dell'azienda sull'ambiente, a livello locale e globale, sia ridotto al minimo.

Utilizziamo solo materiali e componenti conformi a REACH.

3.1 Standard specifici per il prodotto

Il prodotto è conforme alla norma ISO 17966 (Ausili per l'igiene personale di supporto agli utenti) e alle relative norme. Per ulteriori informazioni sugli standard e le normative locali, contattare il rappresentante locale Invacare. Vedere gli indirizzi alla fine di questo documento.

4 Durata

La durata prevista di questo prodotto è di tre anni nel caso in cui sia usato quotidianamente e in conformità alle istruzioni di sicurezza, agli intervalli di manutenzione e all'uso corretto, indicati nel presente manuale. La durata effettiva può variare a seconda della frequenza e dell'intensità di utilizzo.

5 Limitazione di responsabilità

Invacare non si assume alcuna responsabilità per danni derivanti da:

- Non conformità al manuale utente
- Uso non corretto
- Usura naturale.
- Montaggio o configurazione errata da parte dell'acquirente o di terzi

- Modificazioni tecniche
- Modificazioni non autorizzate e/o uso di pezzi di ricambio non idonei

6 Sicurezza

6.1 Informazioni sulla sicurezza



ATTENZIONE!

Rischio di lesioni gravi o danni

L'uso improprio di questo prodotto può causare lesioni o danni.

- Se non siete in grado di comprendere le avvertenze, gli ammonimenti o le istruzioni, contattare un operatore sanitario o un fornitore prima di tentare di utilizzare questa apparecchiatura.
- Non utilizzare questo prodotto o qualsiasi attrezzatura opzionale disponibile senza prima leggere e comprendere completamente le presenti istruzioni e qualsiasi altro materiale esplicativo (come manuale d'uso, manuale di servizio o foglio di istruzioni) fornito con questo prodotto o attrezzatura opzionale.



ATTENZIONE!

Rischio di caduta!

- Non usare se difettoso.
- Non apportare alterazioni o modifiche non autorizzate al prodotto.
- Non spostare o dislocare il prodotto quando sia sotto carico o durante l'uso.
- Tutte e quattro le gambe devono contattare pienamente con il terreno.
- Non stare in piedi su questo prodotto.
- Utilizzare solo in ambienti interni.



ATTENZIONE!

- Prima del primo utilizzo, pulire accuratamente il prodotto.
- Prima di ogni utilizzo, controllare il prodotto per eventuali danni e assicurarsi che sia assemblato saldamente.



ATTENZIONE!

Rischio di lesioni

Le parti in plastica dello Styxo 2 non sono ignifughe. Le parti non originali o errate possono influire sul funzionamento e sulla sicurezza del prodotto.

- Utilizzare solo parti originali per il prodotto in uso.
- A causa delle differenze regionali, consulta il tuo catalogo Invacare locale o il sito web per trovare le opzioni disponibili o contatta il tuo distributore Invacare. Vedere gli indirizzi alla fine di questo documento.

6.2 Etichette e simboli sul prodotto (Fig. 1)

A	Produttore	F	Data di produzione
B	Conformità europea	G	Numero lotto
C	EC REP	H	Identificativo unico del dispositivo
D	Leggi il manuale utente	I	Dispositivo medico
E	Peso massimo utente	J	Numero di modello
		K	Rappresentante Europeo



L'etichetta identificativa è attaccata al telaio metallico sul lato sinistro.

7 Contenuto della confezione (Fig. 2)

A	Telaio, preassemblato	E	Tavoletta
B	Imbottitura bracciolo, preassemblato	F	Secchio WC con coperchio paraspruzzi
C	Telaio metallico posteriore	G	Gamba
D	Coperchio	H	Piedino

8 Uso previsto

Questo prodotto è destinato a fornire aiuto per le attività di toilette, evitando agli utenti di percorrere lunghe distanze fino al bagno. Grazie alla struttura del telaio, il WC aiuta l'utente a sedersi su un water standard e ad alzarsi da esso.

Gli utenti sono adulti e adolescenti con mobilità ridotta o limitata (ad esempio: gambe e/o fianchi) o con forza muscolare insufficiente. Se utilizzato senza un assistente, gli utenti devono essere in grado di mantenere autonomamente il proprio equilibrio.

Indicazione

Mobilità ridotta o limitata (ad esempio: gambe e/o fianchi) o in presenza di problemi di equilibrio nell'alzarsi o nel camminare a causa di disabilità transitorie o permanenti.

Non ci sono controindicazioni note quando si utilizza il prodotto come previsto.

Il peso massimo dell'utente deve essere di 159 kg.

9 Descrizione del prodotto

Invacare® Styxo 2 è un ausilio con funzione WC e di rialzo stabilizzante. È composto da quattro piedini regolabili in altezza, braccioli, un secchio WC, un paraspruzzi e un coperchio che può essere rimosso.

10 Installazione e utilizzo (Fig. 3)

Installazione/rimozione della tavoletta del water e del coperchio

1. Prima di rimuovere/installare il sedile e il coperchio, lasciare che la tavoletta raggiunga la temperatura ambiente.



Ciò contribuirà a evitare che i morsetti del sedile si rompano al momento di essere rimossi/installati sulla guida del telaio posteriore del secchio.

2. Allineare i morsetti della tavoletta del water sulla guida del telaio posteriore. (Ogni morsetto deve trovarsi all'esterno dei supporti.) Spingere verso il basso la tavoletta fino a quando il morsetto non si aggancia saldamente in posizione.
3. Ripeti lo stesso processo per il coperchio.
4. Nel caso in cui si debba rimuovere la tavoletta o il coperchio, togliere prima il coperchio e poi la tavoletta. Per rimuovere, afferrare il retro del coperchio e/o della tavoletta e sollevare.

Regolazione in altezza

L'altezza del water è regolabile per l'uso in posizione elevata.

1. Premere il pulsante di arresto su una gamba e spostare verso l'alto o verso il basso nella posizione desiderata.
2. Assicurarsi che il pulsante di arresto sia completamente attivato e che la gamba non si muova.

3. Ripetere i passaggi 1 e 2 per le restanti tre gambe.



ATTENZIONE!

Rischio di caduta

- Tutte e quattro le gambe devono essere regolate alla stessa altezza.
- Assicurarsi che i perni siano correttamente innestati dopo la regolazione.

UTILIZZARE IL WC SEDUTO E IN PIEDI

1. Appoggiati alla struttura finché non senti la parte posteriore delle ginocchia toccare il secchio.
2. Avvicinare gli arti superiori ai braccioli. Posizionare saldamente entrambe le mani sui braccioli prima di sedersi sul water.
3. Abbassati lentamente verso la struttura piegando i gomiti e, se possibile, i fianchi e le ginocchia.
4. Invertire i passaggi da 2 a 3 per alzarsi. Fare pressione sui braccioli in modo molto cauto. Assicurati di avere raggiunto un equilibrio stabile prima di liberare la presa dai braccioli della struttura.

Sull'uso del water

1. Sollevare la tavoletta della struttura e rimuovere il secchio.
2. Sostituirlo con il paraspruzzi.
3. Sollevare il coperchio del WC. Posizionare la struttura sopra il WC con il paraspruzzi nella tazza e abbassare la tavoletta.

11 Manutenzione

11.1 Informazioni generali sulla manutenzione

Questo prodotto è esente da manutenzione, a condizione che siano rispettate le istruzioni per la pulizia e la disinfezione. Il bagno chimico può essere facilmente pulito con normali prodotti per la pulizia domestica. Non utilizzare polveri abrasive o tamponi abrasivi.

11.2 Pulizia e disinfezione

Informazioni generali sulla sicurezza



ATTENZIONE!

Rischio di contaminazione

- Prendi precauzioni per te stesso e utilizza dispositivi di protezione appropriati.



IMPORTANTE!

Liquidi o metodi errati possono danneggiare il prodotto od inficiarne l'operatività.

- Tutti i detersivi e i disinfettanti utilizzati devono essere efficaci, compatibili tra loro e devono proteggere i materiali puliti e disinfettati.
- Non utilizzare mai liquidi corrosivi (alcalini, acidi ecc.) o detersivi abrasivi. Si consiglia un normale detersivo domestico (come un detersivo per piatti), se non specificato diversamente nelle istruzioni per la pulizia.
- Non utilizzare mai un solvente (diluente di cellulosa, acetone ecc.) che modifichi la struttura della plastica o dissolva le etichette allegate.
- Assicurarsi sempre che il prodotto sia completamente asciutto prima di riutilizzarlo.

Intervalli di pulizia

! IMPORTANTE!

La pulizia e la disinfezione regolari promuovono il corretto funzionamento del water, ne aumentano la durata e ne prevengono la contaminazione.

Pulire e disinfettare il prodotto

- regolarmente mentre è in uso,
- prima e dopo qualsiasi procedura di servizio,
- quando è stato a contatto con qualsiasi fluido corporeo,
- prima di utilizzarlo per un nuovo utente.

Istruzioni per la pulizia

! IMPORTANTE!

- Pulire a mano.
- Temperatura massima di pulizia 60 °C

1. Pulire il prodotto asciugando tutte le superfici generalmente accessibili.
2. Asciugare le parti con un panno.

Istruzioni per la disinfezione

Metodo: seguire le note di applicazione per il disinfettante usato e disinfettare tutte le superfici accessibili.

Disinfettante: disinfettante domestico ordinario.

Asciugatura: lasciare asciugare il prodotto all'aria.

Lubrificazione

Per facilitare il sollevamento o l'abbassamento della tavoletta/coperchio, è possibile lubrificare la guida del telaio posteriore del bagno chimico con una quantità molto piccola di vaselina o smalto per mobili.

12 Ricondizionamento

Questo prodotto è adatto per il riutilizzo. Per ricondizionare il prodotto per un nuovo utente, eseguire le seguenti azioni:

- **Ispezione**
- Pulizia e disinfezione

Per informazioni dettagliate, vedere *11 Manutenzione, pagina 4*.

Assicurarsi che il manuale utente sia consegnato con il prodotto.

Se vengono rilevati danni o malfunzionamenti, non riutilizzare il prodotto.

13 Smaltimento

Siate responsabili verso l'ambiente e riciclate questo prodotto attraverso il vostro impianto di riciclaggio alla fine del ciclo di vita.

Smontare il prodotto e i suoi componenti, in modo che i diversi materiali possano essere separati e riciclati singolarmente.

Lo smaltimento e il riciclaggio dei prodotti usati e degli imballaggi devono essere conformi alle leggi e ai regolamenti per la gestione dei rifiuti in ogni paese. Contatta la tua azienda locale per la gestione dei rifiuti al fine di ottenere informazioni.

14 Dati tecnici

Dimensioni	
Altezza (coperchio chiuso)	58 – 73 cm
Profondità	48 cm
Larghezza complessiva	61 cm

Range di altezza della tavoletta	38-53 cm
Gradi di regolazione dell'altezza del sedile	2,54 cm
Altezza, dal sedile al bracciolo	20 cm
Larghezza tra i braccioli	48 cm
Profondità sedile	38 cm
Larghezza incavo igienico	20,5 cm
Profondità incavo igienico	24,5 cm

Pesi	
Peso	4,56 kg
Peso massimo utente	159 kg

Materiali	
Telaio	Acciaio, verniciato a polvere
Tavoletta/ secchio	Polipropilene
Imbottitura bracciolo	Polietilene ad alta densità
Innesto/Anelli di plastica sui tubi	Polipropilene
Piedino	Poliuretano termoplastico

Nota: i piedini di questo prodotto contengono gomma naturale secca.

Nota: il dispositivo è verniciato a polvere per prevenire la corrosione.

15 Parametri ambientali

Condizioni operative	
Temperatura ambiente	10 - 40 °C
Umidità relativa	15% - 93%, senza condensa
Condizioni di conservazione e spedizione	
Temperatura ambiente	0 - 40 °C
Umidità relativa	30% - 75%, senza condensa

1 Inleiding

Deze gebruikershandleiding bevat belangrijke informatie over de omgang met het product. Lees de gebruikershandleiding zorgvuldig door en volg de veiligheidsinstructies op om de veiligheid bij het gebruik van het product te garanderen.

Invacare behoudt zich het recht voor om productspecificaties zonder nadere kennisgeving te wijzigen.

Voordat u dit document leest, moet u ervoor zorgen dat u over de nieuwste versie beschikt. U vindt de nieuwste versie als PDF op de Invacare website.

Als u vindt dat de lettergrootte in het afgedrukte document moeilijk te lezen is, kunt u de PDF-versie downloaden van de website. De PDF kan vervolgens op het scherm worden geschaald naar een lettergrootte die voor u prettiger is.

In geval van een ernstig incident met het product, dient u de fabrikant en de bevoegde autoriteit in uw land op de hoogte te stellen.

2 Informatie over Garantie

Wij bieden een fabrieksgarantie voor het product in overeenstemming met onze Algemene Voorwaarden in de betreffende landen.

Garantieclaims kunnen alleen worden ingediend via de leverancier van wie het product is verkregen.

3 Naleving

Dit product is voorzien van het CE-keurmerk, in overeenstemming met het Reglement Medische Hulpmiddelen 2017/745 klasse I. De startdatum van dit product staat vermeld in de CE-conformiteitsverklaring. We werken er voortdurend aan om ervoor te zorgen dat de impact van het bedrijf op het milieu, lokaal en wereldwijd, tot een minimum wordt beperkt.

We gebruiken alleen materialen en componenten die voldoen aan REACH.

3.1 Productspecifieke normen

Het product voldoet aan ISO 17966 (Hulpmiddelen voor persoonlijke hygiëne die gebruikers ondersteunen) en aanverwante normen. Neem voor meer informatie over lokale normen en voorschriften contact op met uw lokale Invacare-vertegenwoordiger. Zie adressen aan het einde van dit document.

4 Levensduur

De verwachte levensduur van dit product is drie jaar bij dagelijks gebruik en in overeenstemming met de in deze handleiding vermelde veiligheidsinstructies, onderhoudsintervallen en correct gebruik. De effectieve levensduur kan variëren afhankelijk van de frequentie en intensiteit van het gebruik.

5 Beperking van aansprakelijkheid

Invacare aanvaardt geen aansprakelijkheid voor schade die voortvloeit uit:

- Niet-naleving van de gebruikershandleiding
- Onjuist gebruik
- Natuurlijke slijtage
- Onjuiste montage of opstelling door de koper of een derde
- Technische modificaties
- Ongeoorloofde wijzigingen en/of gebruik van ongeschikte reserveonderdelen

6 Veiligheid

6.1 Informatie over veiligheid



WAARSCHUWING!

Risico op ernstig letsel of schade

Onjuist gebruik van dit product kan letsel of schade veroorzaken.

- Als u de waarschuwingen, aanwijzingen of instructies niet begrijpt, neemt u contact op met een zorgmedewerker of zorgverlener voordat u deze apparatuur probeert te gebruiken.
- Gebruik dit product of eventuele optionele apparatuur niet zonder eerst deze instructies en aanvullend instructiemateriaal zoals gebruikershandleiding, onderhoudshandleiding of instructieblad dat bij dit product of optionele apparatuur wordt geleverd, volledig te lezen en te begrijpen.



WAARSCHUWING!

Risico van vallen!

- Niet gebruiken als deze defect is.
- Breng geen ongeoorloofde aanpassingen of wijzigingen aan in het product.
- Beweeg of verplaats het product niet wanneer het onder belasting staat of tijdens gebruik.
- Alle vier de poten moeten volledig contact met de grond hebben.
- Sta niet op dit product.
- Alleen binnenshuis gebruiken.



WAARSCHUWING!

- Reinig het product voor het eerste gebruik grondig.
- Controleer voor elk gebruik het product op schade en zorg ervoor dat het goed is gemonteerd.



VOORZICHTIGHEID!

Risico op letsel

De kunststof delen van de Styxo 2 zijn niet brandvertragend. Niet-originele of verkeerde onderdelen kunnen de werking en veiligheid van het product beïnvloeden.

- Gebruik alleen originele onderdelen voor het product dat in gebruik is.
- Vanwege regionale verschillen, raadpleeg uw lokale Invacare catalogus of website voor beschikbare opties of neem contact op met uw Invacare distributeur. Zie adressen aan het einde van dit document.

6.2 Etiketten en symbolen op het product (Afb. 1)

A	Fabrikant	F	Productie datum
B	Europese conformiteit	G	Lot nummer
C	Europese vertegenwoordiger	H	Unieke code voor hulpmiddelidentificatie
		I	Medisch Apparaat
D	Gebruikershand leiding lezen	J	Modelnummer
		K	Product benaming
E	Maximaal gebruikersgewicht		



Het identificatielabel is bevestigd aan de buis aan de linkerkant.

7 Omvang van de levering (Afb. 2)

A	Frame, voorgemonteerd	E	Stoel
B	ArMLEuning bedekking, voorgemonteerd	F	Toiletpan met deksel & spatbeschermer
C	Achterste buis	G	Poot
D	Deksel	H	Voet

8 Bedoeld gebruik

Dit product is bedoeld om hulp te bieden bij toiletbezoek om te vermijden dat gebruikers lange afstanden naar de toiletruimte lopen. In zijn toiletframe configuratie helpt het de gebruiker om op een standaard toilet te gaan zitten en er uit op te staan.

Gebruikers zijn volwassenen en adolescenten met verminderde of beperkte mobiliteit (bijv. benen en/of heupen) of beperkte spierkracht. Indien gebruikt zonder assistent, moeten de gebruikers in staat zijn om hun eigen evenwicht te bewaren.

Indicatie

Verminderde of beperkte mobiliteit (bijv. benen en/of heupen) of evenwichtsproblemen bij opstaan of te lopen als gevolg van overgaande of permanente handicaps.

Er zijn geen contra-indicaties bekend bij het gebruik van het product zoals bedoeld.


Het maximale gebruikersgewicht is 159 kg.

9 Beschrijving van het product

Invacare® Styxo 2 is een toiletbril die werkt als een wc-stoel of een wc-verhoger. Het bestaat uit vier in hoogte verstelbare voeten, arMLEuningen, een toiletpot, een spatbeschermer en een deksel dat kan worden verwijderd.

10 Installatie en gebruik (Afb. 3)

Installeren/verwijderen van de toiletbril en het deksel

- Voordat u de toiletbril en het deksel verwijdert/installeert, moet u de stoel/ring op kamertemperatuur laten komen.
 Dit om te voorkomen dat de klemmen van de toiletbril breken wanneer ze worden verwijderd/geïnstalleerd op de achterframe rail van de commode.
- Lijn de klemmen van de wc-bril uit op de achterframe rail. (Elke klem moet buiten de emmer-houders zitten.) Duw op de stoel totdat deze stevig op zijn plaats klemt.
- Herhaal hetzelfde proces voor het deksel.
- Verwijder bij het verwijderen van de toiletbril of het deksel eerst het deksel en vervolgens de bril. Om te verwijderen, pakt u de achterkant van het deksel en/of de bril vast en tilt u hem omhoog.

Hoogte aanpassing

De hoogte van de Commode is verstelbaar voor gebruik in een verhoogde positie.

- Druk op de standen-knop op de poot en beweeg omhoog of omlaag naar de gewenste positie.
- Zorg ervoor dat de standen-knop volledig is ingedrukt en de poot niet beweegt.

- Herhaal stap 1 en 2 voor de andere drie poten.



WAARSCHUWING!

Risico van vallen

- Alle vier de poten moeten op dezelfde hoogte worden aangepast.
- Zorg ervoor dat de pinnen correct zijn ingeschakeld na afstelling.

ZITTEND EN STAAND

- Ga achteruit naar de commode totdat je het aanraakt tegen de achterkant van je knieën.
- Reik terug voor de arMLEuningen. Plaats beide handen stevig op de arMLEuningen voordat u op de commode gaat zitten.
- Laat u langzaam op de commode zakken door de ellebogen te buigen en, indien mogelijk, de heupen en knieën.
- Voer stap 2 tot en met 3 uit in omgekeerde volgorde om op te staan. Duw de arMLEuningen zoveel mogelijk aan als nog prettig voelt. Zorg ervoor dat u uw balans hebt voordat u uw greep loslaat van de commode arMLEuningen.

Gebruik boven het toilet

- Hef de toiletbril van commode en verwijder de emmer.
- Vervang door de spatbeschermer
- Doe de bril van het toilet omhoog. Plaats de commode boven het toilet met de spatbeschermer in de pot en breng de zitting van de commode omlaag.

11 Onderhoud

11.1 Algemene informatie over onderhoud

Dit product is onderhoudsvrij, op voorwaarde dat de reinigings- en ontsmettingsinstructies worden nageleefd. Uw commode kan eenvoudig worden schoongemaakt met gewone huishoudelijke schoonmaakmiddelen. Gebruik GEEN schuurpoeders of schuurspunzen

11.2 Reiniging en desinfectie

Algemene veiligheidsinformatie



VOORZICHTIGHEID!

Risico van besmetting

- Neem voorzorgsmaatregelen voor uzelf en gebruik de juiste beschermingsmiddelen.



BELANGRIJK!

- Verkeerde vloeistoffen of methoden kunnen het product beschadigen of beschadigen.
- Alle gebruikte reinigingsmiddelen en ontsmettingsmiddelen moeten doeltreffend zijn, verenigbaar zijn met elkaar en moeten de gebruikte materialen beschermen.
 - Gebruik nooit bijtende vloeistoffen (alkalines, zuur enz.) of schurende reinigingsmiddelen. Wij raden een gewoon huishoudelijk reinigingsmiddel aan, zoals afwasmiddel, tenzij anders is vermeld in de reinigingsinstructies.
 - Gebruik nooit een oplosmiddel (celluloseverdunder, aceton enz.) dat de structuur van het plastic verandert of de bijgevoegde etiketten oplost.
 - Zorg er altijd voor dat het product volledig is gedroogd voordat u het opnieuw in gebruik neemt.

Periodiek schoonmaken



BELANGRIJK!

Regelmatige reiniging en desinfectie verbetert een soepele werking, verlengt de levensduur en voorkomt verontreiniging.

Reinig en desinfecteer het product

- regelmatig terwijl het in gebruik is,
- voor en na een gebruiksprocedure,
- wanneer het in contact is geweest met lichaamsvloeistoffen,
- voordat u het gebruikt voor een nieuwe gebruiker.

Schoonmaak Instructies



BELANGRIJK!

- Handmatig reinigen
- Maximale reinigingstemperatuur 60 °C

1. Reinig het product door alle algemeen toegankelijke oppervlakken af te vegen.
2. Droog de onderdelen met een doek.

Ontsmettingsinstructies

Methode: Volg de aantekeningen voor het gebruikte ontsmettingsmiddel en veeg alle toegankelijke oppervlakken af.

Ontsmettingsmiddel: gewoon huishoudelijk ontsmettingsmiddel.

Drogen: Laat het product aan de lucht drogen.

Smering

Om het verhogen of verlagen van de bril/deksel gemakkelijker te maken, kunt u de rail van de commode achterframe smeren met een zeer kleine hoeveelheid vaseline of meubelwas.

12 Revisie

Dit product is geschikt voor hergebruik. Om het product te reviseren voor een nieuwe gebruiker, voert u de volgende acties uit:

- **Controle**
- Reiniging en desinfectie

Zie 11 *Onderhoud*, pagina 4 voor gedetailleerde informatie.

Zorg ervoor dat de gebruikershandleiding bij het product wordt overhandigd.

Als er schade of storingen worden gedetecteerd, mag u het product niet opnieuw gebruiken.

13 Verwijdering

Wees milieuvriendelijk en recycle dit product via uw recyclinginstallatie als de levensduur beëindigd is.

Demonteer het product en zijn componenten, zodat de verschillende materialen afzonderlijk kunnen worden gescheiden en gerecycled.

De verwijdering en recycling van gebruikte producten en verpakkingen moeten in overeenstemming zijn met de wet- en regelgeving voor afvalverwerking in elk land. Neem contact op met uw lokale afvalverwerkingsbedrijf voor informatie.

14 Technische gegevens

Afmetingen	
Hoogte (gesloten deksel)	58 – 73 cm
Diepte	48 cm
Totale breedte	61 cm

Zithoogte bereik	38-53 cm
Intervals voor instelling zithoogte	2.54 cm
Hoogte, zitting tot armsteun	20 cm
Breedte tussen armleuningen	48 cm
Diepte zitplaats	38 cm
Breedte hygiene opening	20.5 cm
Diepte hygiene opening	24.5 cm

Gewichten	
Gewicht	4,56 kg
Maximaal gebruikersgewicht	159 kg

Materialen	
Frame	Staal, gemoffeld
Zitting/pan	PP
Armsteun bekleding	PE-HD
Plug/Plastic ringen op buizen	PP
Voet	TPU

NOTE: Voetjes van dit product bevatten droog natuurlijk rubber.

NOTE: Product is gepoedercoat om corrosie te voorkomen.

15 Omgevingsparameters

Werkomstandigheden	
Omgevingstemperatuur	10 - 40 °C
Relatieve vochtigheid	15% - 93%, niet-condenserend
Voorwaarden opslag en verzending	
Omgevingstemperatuur	0 - 40 °C
Relatieve vochtigheid	30% - 75%, niet-condenserend

1 Introduksjon

Denne brukerhåndboken inneholder viktig informasjon om håndtering av produktet. For å ivareta sikkerheten når du bruker produktet, må du lese bruksanvisningen nøye og følg sikkerhetsinstruksjonene.

Invacare forbeholder seg retten til å endre produktspesifikasjoner uten varsel.

Før du leser dette dokumentet, må du ha den nyeste versjonen. Du finner den siste versjonen som PDF på Invacare nettstedet.

Hvis du finner ut at skriftstørrelsen i det trykte dokumentet er vanskelig å lese, kan du laste ned PDF-versjonen fra nettstedet. PDF-en kan deretter skaleres på skjermen til en skriftstørrelse som er mer behagelig for deg.

I tilfelle en alvorlig hendelse med produktet, bør du informere produsenten og den kompetente myndigheten i ditt land.

2 Garantiinformasjon

Vi tilbyr en produsentens garanti for produktet i henhold til våre generelle vilkår og betingelser for Business i de respektive landene.

Garantikrav kan bare gjøres gjennom leverandøren som produktet ble hentet fra.

3 Samsvar

Dette produktet har CE-merket, i samsvar med Medical Device Regulation 2017/745 klasse I. Lanseringsdatoen for dette produktet er oppgitt i CE-samsvarserklæringen.

Vi jobber kontinuerlig med å sikre at selskapets innvirkning på miljøet, lokalt og globalt, reduseres til et minimum.

Vi bruker kun materialer og komponenter som er kompatible med REACH.

3.1 Produktspesifikke standarder

Produktet er i samsvar med ISO 17966 (hjelpemidler for personlig hygiene som støtter brukere) og relaterte standarder. For ytterligere informasjon om lokale standarder og forskrifter, kontakt din lokale Invacare-representant. Se adresser på slutten av dette dokumentet.

4 Levetid

Den forventede levetiden til dette produktet er tre år når det brukes daglig og i samsvar med sikkerhetsinstruksjonene, vedlikeholdsintervallene og riktig bruk, angitt i denne håndboken. Den effektive levetiden kan variere avhengig av hyppighet og intensitet.

5 Ansvarsbegrensning

Invacare påtar seg intet ansvar for skader som oppstår fra:

- Manglende overholdelse av bruksanvisningen
- Feil bruk
- Naturlig slitasje
- Feil montering eller oppsett av kjøperen eller en tredjepart

DL3010064-C

- Tekniske modifikasjoner
- Uautoriserte modifikasjoner og / eller bruk av uegnet reservedeler

6 Sikkerhet

6.1 Sikkerhetsinformasjon



ADVARSEL!

Risiko for alvorlig personskade eller skade

Feil bruk av dette produktet kan forårsake personskade eller skade.

- Hvis du ikke klarer å forstå advarsler, forsiktighetsregler og instruksjoner kontakte helsepersonell eller leverandør før du prøver å bruke dette utstyret.
- Ikke bruk dette produktet eller noe tilgjengelig tilleggsutstyr uten først å fullstendig lese og forstå disse instruksjonene og ytterligere instruksjonsmateriale som brukerveiledning, service manual eller bruksanvisningen som fulgte med dette produktet eller tilleggsutstyr.



ADVARSEL!

Fare for å falle!

- Ikke bruk hvis den er defekt.
- Ikke gjør uautoriserte endringer eller modifikasjoner på produktet.
- Ikke flytt eller fortrenge produktet under belastning eller under bruk.
- Alle fire bein må ha full kontakt med bakken.
- Ikke stå på dette produktet.
- Bruk bare innendørs.



ADVARSEL!

Rengjør produktet grundig før første gangs bruk.

- Kontroller produktet for skader før hver bruk, og forsikre deg om at det er satt sammen ordentlig.



ADVARSEL!

Fare for skade

Plastdelene på Styxo 2 er ikke brannhemmende. Ikke originale eller gale deler kan påvirke produktets funksjon og sikkerhet.

- Bruk bare originaldeler til produktet som er i bruk.
- På grunn av regionale forskjeller, se din lokale Invacare katalog eller nettside for tilgjengelige alternativer eller kontakt din Invacare distributør. Se adresser på slutten av dette dokumentet.

6.2 Etiketter og symboler på produktet (Fig. 1)

A	Produsent	F	Produksjonsdato
B	Europeisk samsvar	G	Partinummer
C	Europeisk representant	H	Unik enhetsidentifikator
D	Les brukerhåndboken	I	Medisinsk enhet
E	Maksimal brukervekt	J	Modellnummer
		K	Produktbetegnelse



Identifikasjonsmerket er festet til røret på den venstre side.

7 Leveringsomfang (Fig. 2)

A	Ramme, ferdig montert	E	Sete
B	Armlenepute, ferdig montert	F	Toalettpanne med lokk og sprutbeskyttelse
C	Bakrør	G	Bein
D	Lokk	H	Foten

8 Tiltent bruk

Dette produktet er ment å gi hjelp til toalettøppgaver, og unngå at brukerne går lange avstander til toalettrommet. I toaletttramme konfigurasjonen hjelper det brukeren å sette seg ned på et vanlig toalett og stå opp fra det.

Brukere er voksne og ungdommer med begrenset eller begrenset mobilitet (for eksempel ben og / eller hofter) eller begrenset muskelstyrke.. Hvis det brukes uten en assistent, må brukerne kunne beholde sin egen balanse.

Indikasjon

Begrenset eller begrenset mobilitet (for eksempel: ben og / eller hofter) eller har balanseproblemer for å stå opp eller gå på grunn av overgangs- eller varige funksjonshemninger.

Det er ingen kontraindikasjoner kjent ved bruk av produktet som forutsatt.

Maksimal brukervekt er 159 kg.

9 Produktbeskrivelse

Invacare® Styxo 2 er en toaletttramme som fungerer som enten en toalettstol eller et toalettsete. Den består av fire høydejusterbare føtter, armlener, en toalettpanne, en sprutbeskyttelse og et lokk som kan fjernes.

10 Oppsett og bruk (Fig. 3)

Installere / ta av toalettsetet og lokket

1. Før setet og lokket fjernes / monteres, må setet / ringen nå romtemperatur.



Dette vil bidra til å forhindre at seteklemmene går i stykker når de fjernes / installeres på rammeskinnen på kommode.

2. Rett inn klemmene på toalettsetet på rammeskinnen. (Hver klemme skal sitte utenfor spannholderne.) Trykk ned på setet til det klemmes godt på plass.
3. Gjenta samme prosess for lokket.
4. Når du fjerner setet eller lokket, fjern lokket først og deretter setet. Ta tak i baksiden av lokket og / eller setet og løft det opp.

Høydejustering

Kommodehøyden er justerbar for bruk i forhøyet stilling.

1. Trykk på sperreknappen på beinstykket og flytt opp eller ned til ønsket posisjon.
2. Forsikre deg om at sperreknappen er helt innkoblet og at benet ikke beveger seg.

3. Gjenta trinn 1 og 2 for de resterende tre bein.



ADVARSEL!

Fare for å falle

- Alle fire bein må justeres til samme høyde.
- Forsikre deg om at pinnene er riktig festet etter justering.

SITT OG STÅENDE

1. Sikkerhetskopier til kommoden til du kjenner at baksiden av knærne berører den.
2. Nå tilbake for armlenene. Plasser begge hendene godt på armlenene før du setter deg på kommoden.
3. Senk deg langsomt ned på kommoden ved å bøye albue og om mulig hofter og knærne.
4. Omvend trinn 2 til 3 for å reise deg. Trykk på armlenene så mye som mulig. Forsikre deg om at du har balansen før du løfter grepet fra kommodearmene.

Over The Toilet Bruk

1. Løft setet på kommoden og ta ut skuffen.
2. Bytt ut med sprutbeskyttelse.
3. Løft lokket på toalettet. Plasser kommode over toalett med sprutbeskyttelse i tarmen og nedre kommode setet.

11 Vedlikehold

11.1 Generell vedlikeholdsinformasjon

Dette produktet er vedlikeholdsfritt, forutsatt at instruksjonene om rengjøring og desinfisering følges. Kommoden din kan enkelt rengjøres med vanlige rengjøringsmidler til husholdningene. IKKE bruk slipende pulver eller skureputer.

11.2 Rengjøring og desinfisering

Generell sikkerhetsinformasjon



ADVARSEL!

Fare for forurensning

- Ta forholdsregler for deg selv og bruk passende verneutstyr.



VIKTIG!

Feil væsker eller metoder kan skade eller ødelegge produktet.

- Alle rengjøringsmidler og desinfeksjonsmidler som brukes må være effektiv, kompatible med hverandre og må beskytte materialene de er vant til ren.
- Bruk aldri etsende væsker (baser, syrer osv.) Eller slipende rengjøringsmidler. Vi anbefaler et vanlig husholdningsrengjøringsmiddel som oppvaskmiddel, hvis ikke annet er spesifisert i rengjøringsinstruksjonene
- Bruk aldri et løsemiddel (tynnere av cellulose, aceton, etc.) som endrer strukturen på plasten eller løser opp de vedlagte etikettene.
- Alltid sørge for at produktet er helt tørket før du tar den i bruk igjen.

Rengjøringsintervaller

! VIKTIG!

Regelmessig rengjøring og desinfisering forbedrer jevn drift, øker levetiden og forhindrer forurensning.

Rengjør og desinfiser produktet

- regelmessig mens den er i bruk,
- før og etter serviceprosedyrer,
- når den har vært i kontakt med kroppsvæsker,
- før du bruker den for en ny bruker.

Rengjøring Instruksjoner

! VIKTIG!

- Rengjør for hånd
- Maksimal rengjøringstemperatur 60 ° C

1. Rengjør produktet ved å tørke ned alle generelt tilgjengelige overflater.
2. Tørk delene med en klut.

Instruksjoner for desinfisering

Metode: Følg merknadene for brukte desinfeksjonsmiddel og tørk-desinfisere alle tilgjengelige flater.

Desinfeksjonsmiddel: Vanlig husholdning desinfeksjonsmiddel.

Tørking: La produktet lufttørke.

Smøring

For å gjøre det lettere å heve eller senke setet / lokket, kan du smøre komfortskinnen med en veldig liten mengde vaselin eller møbler.

12 Rekondisjonering

Dette produktet er egnet for gjenbruk. For å pusse opp produktet for en ny bruker, utfør følgende handlinger:

- inspeksjon
- Rengjøring og desinfisering

For detaljert informasjon, se *11 Vedlikehold, side 4*.

Forsikre deg om at brukerhåndboken overleveres med produktet.

Hvis det oppdages skade eller funksjonsfeil, må du ikke bruke produktet på nytt.

13 Avhending

Vær miljøansvarlig og resirkuler dette produktet gjennom resirkuleringsanlegget når det er slutt.

Demonter produktet og dets komponenter, slik at de forskjellige materialene kan skilles fra og resirkuleres hver for seg.

Bortskaffelse og resirkulering av brukte produkter og emballasje må være i samsvar med lover og forskrifter for avfallshåndtering i hvert land. Kontakt ditt lokale avfallshåndteringsfirma for informasjon.

14 Tekniske data

Dimensjoner	
Høyde (Lokket nede)	58 – 73 cm
Dybde	48cm
Total bredde	61 cm

Setehøydeområde	38-53 cm
Justeringstrinn for setehøyde	2.54 cm
Høyde, sete til armlene	20 cm
Bredde mellom armlener	48 cm
Setedybde	38 cm
Bredde på toalettåpning	20,5 cm
Dybde på toalettåpning	24,5 cm

Vekter	
Vekt	4,56 kg
Maksimal brukervekt	159 kg

Materialer	
Ramme	Stål, pulverbelagt
Sete/ bekken/sprutskjerm	PP
Armlenepute	PE-HD
Plug/Plastringer på rør	PP
Ben	TPU

MERK: Ben på dette produktet inneholder tørr naturgummi.

MERK: Produktet er pulverlakkert for å forhindre korrosjon.

15 Miljøparametere

Driftsforhold	
Omgivelsestemperatur	10 - 40 °C
Relativ luftfuktighet	15% - 93%, ikke-kondenserende
Lagrings- og forsendelsesbetingelser	
Omgivelsestemperatur	0 - 40 °C
Relativ luftfuktighet	30% - 75%, ikke-kondenserende

1 Introdução

Este manual do utilizador contém informações importantes sobre o manuseamento do produto. Para garantir a segurança ao usar o produto, leia atentamente o manual do utilizador e siga as instruções de segurança.

A Invacare reserva o direito de alterar as especificações do produto sem aviso prévio.

Antes de ler este documento, verifique se tem a versão mais recente. Pode encontrar a versão mais recente em PDF no site da Invacare.

Se achar que o tamanho da fonte no documento impresso é difícil de ler, pode transferir a versão em PDF a partir do site. Pode então dimensionar a fonte do PDF no ecrã para o tamanho que for mais confortável para si.

Em caso de incidente grave com o produto, deve informar o fabricante e a autoridade competente do seu país.

2 Informações Sobre a Garantia

Fornecemos a garantia de um fabricante para o produto de acordo com os nossos Termos e Condições Gerais de Negócio nos respectivos países.

As reivindicações de garantia só podem ser feitas através do fornecedor de quem o produto foi obtido.

3 Conformidade

Este produto apresenta a marca CE, em conformidade com o Regulamento de Dispositivos Médicos 2017/745 Classe I. A data de lançamento deste produto é indicada na declaração de conformidade da CE.

Trabalhamos continuamente para garantir que o impacto da empresa no meio ambiente, a nível local ou global, seja reduzido ao mínimo.

Usamos apenas materiais e componentes em conformidade com o REACH.

3.1 Normas específicas do Produto

O produto está em conformidade com a ISO 17966 (Produtos de apoio para a higiene pessoal que apoiam os utilizadores) e normas relacionadas. Para obter mais informações sobre normas e regulamentos locais, entre em contato com o seu representante local da Invacare. Veja os endereços no final deste documento.

4 Vida Útil

A vida útil esperada deste produto é de três anos quando usado diariamente e de acordo com as instruções de segurança, intervalos de manutenção e uso correto, indicados neste manual. A vida útil eficaz pode variar de acordo com a frequência e intensidade do uso.

5 Limitação de Responsabilidade

A Invacare não se responsabiliza por danos decorrentes de:

- Não conformidade com o manual do utilizador
- Uso incorreto
- Desgaste natural
- Montagem ou configuração incorreta pelo comprador ou por terceiros
- Modificações técnicas
- Modificações não autorizadas e/ou utilização de peças sobressalentes inadequadas

6 Segurança

6.1 Informações de Segurança



AVISO!

Risco de Danos ou Lesões Graves

O uso indevido deste produto pode causar ferimentos ou danos.

- Se não conseguir compreender os avisos, advertências ou instruções, entre em contato com um provedor ou profissional de saúde antes de tentar usar este equipamento.
- Não use este produto ou qualquer equipamento opcional disponível sem primeiro ler e compreender completamente estas instruções e quaisquer outros materiais instrucionais, como o manual do utilizador, o manual de serviço ou a folha de instruções fornecida com este produto ou com equipamento opcional.



AVISO!

Risco de Queda!

- Não use se tiver qualquer defeito.
- Não faça alterações ou modificações não autorizadas ao produto.
- Não mova ou desloque o produto quando estiver sob carga ou durante o uso.
- Todas as quatro pernas devem ter contato total com o chão.
- Não fique de pé sobre este produto.
- Use apenas dentro de casa.



AVISO!

- Antes da primeira utilização, limpe o produto completamente.
- Antes de cada uso, verifique se existem danos no produto e certifique-se de que está devidamente montado.



CUIDADO!

Risco de Lesão

As partes plásticas do Styxo 2 não são retardadoras de fogo. Peças não originais ou erradas podem afetar a função e a segurança do produto.

- Use apenas peças originais para o produto em utilização.
- Devido a diferenças regionais, consulte o site ou catálogo local da Invacare para ver as opções disponíveis, ou contacte o seu distribuidor da Invacare. Veja os endereços no final deste documento.

6.2 Rótulos e Símbolos do Produto (Fig. 1)

A	Fabricante	F	Data de produção
B	Conformidade Europeia	G	Número do lote
C	Representante europeu	H	Identificação única do dispositivo
D	Ler o manual do utilizador	I	Dispositivo Médico
E	Peso máximo do utilizador	J	Número do modelo
		K	Designação do produto



A etiqueta de identificação está colada à tubagem do lado esquerdo.

7 Âmbito de entrega (Fig. 2)

A	Estrutura, pré-montada	E	Assento
B	Apoio de braço, pré-montado	F	Sanita com tampo e proteção contra salpicos
C	Tubo traseiro	G	Perna
D	Tampo	H	Pé

8 Uso Pretendido

Este produto destina-se a servir de sanita, evitando que os utilizadores caminhem longas distâncias até a casa de banho. Na configuração de quadro de sanita, ajuda o utilizador a sentar-se numa sanita normal e a levantar-se da mesma.

Os utilizadores são adultos e adolescentes com mobilidade restrita ou limitada (por exemplo: pernas e/ou quadris) ou força muscular limitada. Numa utilização sem a ajuda de um assistente, os utilizadores deverão ser capazes de manter o seu próprio equilíbrio.

Indicação

Mobilidade restrita ou limitada (por exemplo: pernas e/ou quadris) ou problemas de equilíbrio para se levantar ou caminhar devido a deficiências transitórias ou permanentes.

Não há contra-indicações conhecidas para a utilização do produto da forma indicada.

O peso máximo do utilizador é de 159 kg.

9 Descrição do Produto

Invacare® Styxo 2 é uma estrutura que pode ser usada como uma sanita independente ou como um assento elevado para uma sanita. É composto por quatro pés ajustáveis em altura, apoios de braço, um vaso sanitário, um protetor de salpicos e um tampo removível.

10 Configuração e Uso (Fig. 3)

Instalação/Remoção do Assento de Sanita e Tampo

1. Antes de remover/instalar o assento e o tampo, deixe que o assento atinja a temperatura ambiente.



Isso ajudará a evitar que as braçadeiras do assento se quebrem ao serem removidas ou instaladas na calha traseira da estrutura.

2. Alinhe as braçadeiras do assento de sanita com a calha traseira da estrutura. (Cada braçadeira deve ficar fora dos suportes do vaso sanitário.) Empurre o assento para baixo até que fique firmemente fixo.
3. Repita o mesmo processo para o tampo.
4. Ao remover o assento ou o tampo, retire o tampo primeiro e depois o assento. Para remover, segure a parte de trás do tampo e/ou assento e levante.

Ajuste da altura

A altura do vaso sanitário é ajustável para uso numa posição elevada.

1. Pressione o botão de retenção na perna e mova para cima ou para baixo até alcançar a posição desejada.
2. Certifique-se de que o botão de retenção está totalmente engatado e a perna não se move.

3. Repita os passos 1 e 2 para as três pernas restantes.



AVISO!

Risco de Queda

- Todas as quatro pernas devem ser ajustadas para a mesma altura.
- Certifique-se de que os pinos estão corretamente engatados após o ajuste.

SENTAR-SE E LEVANTAR-SE

1. Recue em direção ao assento até tocar nele com a parte de trás dos joelhos.
2. Estenda os braços para trás até alcançar os apoios de braço. Coloque as duas mãos firmemente nos apoios de braço antes de se sentar no assento.
3. Abaixar-se lentamente dobrando os cotovelos e, se possível, os quadris e os joelhos.
4. Execute os passos 2 a 3 na ordem inversa para se levantar. Exerça tanta força contra os apoios de braço quanto for confortavelmente possível. Assegure-se de que tem equilíbrio antes de largar os apoios de braço.

Sobre o Uso com a Sanita

1. Levante o assento e remova o balde.
2. Substitua-o pelo protetor de salpicos.
3. Levante a tampa da sanita. Posicione a estrutura sobre a sanita com o protetor de salpicos na sanita e baixe o assento da estrutura.

11 Manutenção

11.1 Informações Gerais de Manutenção

Este produto não requer manutenção, desde que as instruções de limpeza e desinfecção sejam cumpridas. Esta estrutura pode ser facilmente limpa com produtos de limpeza doméstica normais. NÃO use pós abrasivos ou esfregões.

11.2 Limpeza e Desinfecção

Informações Gerais de Segurança



CUIDADO!

Risco de Contaminação

- Tome precauções e use o equipamento de proteção apropriado.



IMPORTANTE!

Fluidos ou métodos errados podem prejudicar ou danificar o produto.

- Todos os agentes de limpeza e desinfetantes utilizados devem ser eficazes e compatíveis entre si, e devem proteger os materiais que se destinam a limpar.
- Nunca use fluidos corrosivos (alcalinos, ácidos etc.) ou agentes de limpeza abrasivos. Recomendamos um agente de limpeza doméstico comum, como líquido de lavagem de louça, se não houver uma indicação contrária nas instruções de limpeza.
- Nunca use um solvente (diluente de celulose, acetona etc.) que altere a estrutura do plástico ou dissolva os rótulos colados.
- Certifique-se sempre de que o produto está completamente seco antes de o usar novamente.

Intervalos de limpeza

! IMPORTANTE!

A limpeza e desinfecção regulares potenciam o bom funcionamento, aumentam a vida útil e previnem a contaminação.

Limpe e desinfete o produto

- regularmente enquanto estiver em uso,
- antes e depois de qualquer procedimento de serviço,
- quando esteve em contacto com quaisquer fluidos corporais,
- e antes de o usar com um novo utilizador.

Instruções de limpeza

! IMPORTANTE!

- Limpar à mão
- Temperatura máxima de limpeza 60 °C

1. Limpe o produto esfregando todas as superfícies geralmente acessíveis.
2. Seque as peças com um pano.

Instruções de desinfecção

Método: Siga as notas de aplicação para o desinfetante usado, e desinfete todas as superfícies acessíveis usando um pano ou esfregão.

Desinfetante: Desinfetante doméstico comum.

Secagem: Permita que o produto seque ao ar.

Lubrificação

Para tornar mais fácil a elevação ou rebaixamento do assento, pode lubrificar a calha traseira da estrutura com uma quantidade muito pequena de vaselina ou polimento de móveis.

12 Recondicionamento

Este produto é adequado para reutilização. Para preparar o produto para um novo utilizador, execute as seguintes ações:

- **Inspeção**
- Limpeza e desinfecção

Para obter informações detalhadas, consulte *11 Manutenção, página 4*.

Certifique-se de que o manual do utilizador foi entregue com o produto.

Se algum dano ou mau funcionamento for detectado, não reutilize o produto.

13 Eliminação

Seja ambientalmente responsável e recicle este produto no fim da sua vida útil.

Desmonte o produto e os seus componentes, de forma a que os diferentes materiais possam ser separados e reciclados individualmente.

A eliminação e reciclagem de embalagens e produtos usados deve ser executada em conformidade com as leis e regulamentos para o manuseio de resíduos de cada país. Entre em contato com a sua empresa local de gestão de resíduos para obter informações.

14 Dados Técnicos

Dimensões	
Altura total (tampa para	58 – 73 cm

baixo)	
Profundidade total	48 cm
Largura total	61 cm

Alcance do ajuste de altura do assento	38-53 cm
Passos de ajuste de altura do assento	2,54 cm
Altura, assento apoio de braço	20 cm
Largura entre os apoios de braço	48 cm
Profundidade do assento	38 cm
Largura, cavidade sanitária	20,5 cm
Profundidade, cavidade sanitária	24,5 cm

Pesos	
Peso	4,56 kg
Peso máximo do utilizador	159 kg

Materiais	
Quadro	Aço, lacado
Assento/tampo	PP
Apoio de braço	PE-HD
Tampa/Anilhas de plástico nos tubos	PP
Pé	TPU

NOTA: Os pés deste produto contêm borracha natural seca.

NOTA: Este produto é revestido a pó para prevenir a corrosão.

15 Parâmetros ambientais

Condições Operacionais	
Temperatura ambiente	10 - 40 °C
Humidade relativa	15% - 93%, sem condensação
Condições de Armazenamento e Envio	
Temperatura ambiente	0 - 40 °C
Humidade relativa	30% - 75%, sem condensação

1 Inledning

Denna bruksanvisning innehåller viktig information om hanteringen av produkten. För att säkerställa säkerheten vid användning av produkten, läs bruksanvisningen noggrant och följ säkerhetsanvisningarna.

Invacare förbehåller sig rätten att ändra produktspecifikationerna utan föregående meddelande.

Innan du läser det här dokumentet måste du se till att du har den senaste versionen. Du hittar den senaste versionen som PDF på Invacares webbplats.

Om du upptäcker att teckenstorleken i det utskrivna dokumentet är svår att läsa, kan du ladda ner PDF-versionen från webbplatsen. PDF-filen kan sedan skalas på skärmen till en teckenstorlek som är bekvämare för dig.

Vid ett allvarligt tillbud med produkten ska du informera tillverkaren och den behöriga myndigheten i ditt land.

2 Information om garanti

Vi tillhandahåller en tillverkargaranti för produkten i enlighet med våra allmänna affärsvillkor i respektive land.

Garantianspråk kan endast göras via den leverantör från vilken produkten erhöles.

3 Överensstämmelse

Denna produkt är försedd med CE-märkning i enlighet med förordningen om medicintekniska produkter 2017/745 klass I. Lanseringsdatumet för denna produkt anges i CE-försäkran om överensstämmelse.

Vi arbetar kontinuerligt för att säkerställa att företagets påverkan på miljön, lokalt och globalt, reduceras till ett minimum.

Vi använder endast REACH-kompatibla material och komponenter.

3.1 Produktspecifika standarder

Produkten överensstämmer med ISO 17966 (Hjälpmiddel för personlig hygien som stöder användare) och tillhörande standarder. För mer information om lokala standarder och föreskrifter, kontakta din lokala Invacare-representant. Se adresser i slutet av detta dokument.

4 Livslängd

Den förväntade livslängden för denna produkt är tre år när den används dagligen och i enlighet med de säkerhetsinstruktioner, underhållsintervall och korrekt användning som anges i denna bruksanvisning. Den effektiva livslängden kan variera beroende på frekvens och användningsintensitet.

5 Begränsning av ansvar

Invacare tar inget ansvar för skador som uppstår till följd av:

- Bristande efterlevnad av användarhandboken
- Felaktig användning
- Naturligt slitage
- Felaktig montering eller installation av köparen eller en tredje part
- Tekniska ändringar
- Otillåtna ändringar och/eller användning av olämpliga reservdelar

6 Säkerhet

6.1 Säkerhetsinformation



VARNING!

Risk för allvarlig skada eller åverkan

Felaktig användning av denna produkt kan orsaka skada eller åverkan.

- Om du inte kan förstå varningarna, varningarna eller instruktionerna, kontakta en sjukvårdspersonal eller vårdgivare innan du försöker använda denna utrustning.
- Använd inte denna produkt eller någon tillgänglig tillvalsutrustning utan att först fullständigt läsa och förstå dessa instruktioner och ytterligare instruktionsmaterial såsom bruksanvisning, servicehandbok eller instruktionsblad som medföljer denna produkt eller tillvalsutrustning.



VARNING!

Risk för fall!

- Använd inte om den är defekt.
- Gör inga otillåtna ändringar eller modifieringar av produkten.
- Flytta eller förskjut inte produkten när den är under belastning eller under användning.
- Alla fyra benen måste ha full kontakt med marken.
- Stå inte på den här produkten.
- Använd endast inomhus.



VARNING!

- Rengör produkten noggrant före första användning.

- Innan varje användning, kontrollera produkten för skador och se till att den är ordentligt monterad.



FÖRSIKTIGHET!

Risk för skada

Plastdelarna på Styxo 2 är inte behandlade med brandskyddsmedel. Icke-originella eller felaktiga delar kan påverka produktens funktion och säkerhet.

- Använd endast originaldelar för den produkt som används.
- På grund av regionala skillnader, se din lokala Invacare-katalog eller webbplats för tillgängliga alternativ eller kontakta din Invacare-distributör. Se adresser i slutet av detta dokument.

6.2 Etiketter och symboler på produkten (bild 1)

A	Tillverkare	F	Produktionsdatum
B	Europeisk överensstämmelse	G	Partnummer
C	Europeiska representanten	H	Unik produktidentifiering
D	Läs användarhandboken	I	Medicinsk utrustning
E	Maximal användarvikt	J	Modellnummer
		K	Produktens beteckning



Identifieringsetiketten är fastsatt på slangen på vänster sida.

7 Leveransomfång (bild 2)

A	Ram, förmonterad	E	Sits
B	Armstödet dyna, förmonterad	F	WC-skål med lock och stänkskydd
C	Bakre rör	G	Ben
D	Lock	H	Fot

8 Avsedd användning

Denna produkt är avsedd att ge hjälp för toalettuppgifter och undvika att användare går långa avstånd till toaletttrummet. Genom utformandet av toalettstommen hjälper det användaren att både sitta ner på en vanlig toalett och stiga upp från den.

Användare är alla vuxna och ungdomar med minimal eller begränsad rörlighet (t.ex. ben och/eller höfter) eller begränsad muskelstyrka. Om den används utan assistent måste användarna kunna hålla sin egen balans.

Symptom

Minimal eller begränsad rörlighet (t.ex. ben och/eller höfter), balansproblem när de står eller går, på grund av tillfälliga eller permanenta funktionshinder.

Det finns inga kontraindikationer som är kända vid användning av produkten som avsedd.

Maximal användarvikt är 159 kg.

9 Beskrivning av produkten

Invacare® Styxo 2 är en toalettstomme som fungerar som antingen en toalettstol eller en toalettstolshöjare. Den består av fyra höjjusterbara fötter, armstöd, en wc-skål, ett stänkskydd och ett lock som kan tas bort.

10 Inställning och användning (bild 3)

Montera/ta bort toalettsitsen och locket

1. Innan du tar bort/installerar sits och lock, låt sätet/ringen nå rumstemperatur.



Detta hjälper till att förhindra att sätesklämmorna bryts när de tas bort/installeras på bakre ramskenan.

2. Justera klämmorna på toalettsitsen på den bakre ramskenan. (Varje klämma ska sitta utanför hinkhållarna.) Tryck ner sätet tills det kläms fast ordentligt på plats.
3. Upprepa samma process för locket.
4. Ta bort locket först och sedan sitsen när du tar bort sits eller locket. Ta av genom att ta tag i lockets och/eller sitsens baksida och lyft upp.

Höjjustering

Nattstolens höjd är justerbar för användning i förhöjt läge.

1. Tryck på spärrknappen på benstycket och flytta uppåt eller nedåt till önskat läge.
2. Se till att spärrknappen är helt inkopplad och att benet inte rör sig.

3. Upprepa steg 1 och 2 för de återstående tre benen.



VARNING!

Risk för fall

- Alla fyra benen måste justeras till samma höjd.
- Se till att stiften är korrekt isatta efter justering.

SITTANDE OCH STÅENDE

1. Backa upp mot nattstolen tills du känner baksidan av knäna röra vid den.
2. Sträck tillbaka för armstöden. Placera båda händerna ordentligt på armstöden innan du sätter dig på nattstolen.
3. Sänk dig långsamt ned på nattstolen genom att böja armbågarna och om möjligt dina höfter och knän.
4. Omvänt steg 2 till 3 för att komma upp. Skjut ifrån med hjälp av armstöden så mycket som möjligt men fortfarande bekvämt. Se till att du har balans innan du släpper greppet från nattstolens armstöd.

Användning över toaletten

1. Lyft sitsen på nattstolen och ta bort hinken.
2. Byt ut till stänkskydd.
3. Lyft locket på toaletten. Positionera över toalett med stänkskydd i skålen och nedre nattstolssits.

11 Underhåll

11.1 Allmän underhållsinformation

Denna produkt är underhållsfri, förutsatt att rengörings- och desinfektionsanvisningarna följs. Din nattstol kan enkelt rengöras med vanliga rengöringsmedel för hushåll. Använd INTE slipmedel eller skurdynor.

11.2 Rengöring och desinfektion

Allmän säkerhetsinformation



FÖRSIKTIGHET!

Risk för förorening

- Vidta försiktighetsåtgärder och använd lämplig skyddsutrustning.



VIKTIGT!

Felaktiga vätskor eller metoder kan förstöra eller skada produkten.

- Alla rengöringsmedel och desinfektionsmedel som används skall vara effektiva, kompatibla med varandra och skydda de material som de används för att rengöra.
- Använd aldrig frätande vätskor (alkalier, syra etc.) eller slipmedel. Vi rekommenderar ett vanligt rengöringsmedel som diskmedel, om inget annat anges i rengöringsanvisningarna.
- Använd aldrig ett lösningsmedel (cellulosavtunnare, acetone etc.) som ändrar plastens struktur eller löser upp de bifogade etiketterna.
- Se alltid till att produkten är helt torr innan den tas i bruk igen.

Rengöringsintervall

! VIKTIGT!

Regelbunden rengöring och desinfektion förbättrar smidig drift, ökar livslängden och förhindrar förorening.

Rengör och desinficera produkten

- regelbundet medan den används,
- före och efter varje serviceförfarande,
- när det har varit i kontakt med kroppsvätskor,
- innan en ny användare ska använda den.

Rengöringsinstruktioner

! VIKTIGT!

- Rengör för hand
- Maximal rengöringstemperatur 60 °C

1. Rengör produkten genom att torka av alla allmänt tillgängliga ytor.
2. Torka delarna med en trasa.

Instruktioner för desinfektion

Metod: Följ tillämpningsanvisningarna för det använda desinfektionsmedlet och tork-desinficera alla tillgängliga ytor.

Desinfektionsmedel: Vanligt desinfektionsmedel för hushållsbruk.

Torkning: Låt produkten lufttorka.

Smörjning

För att underlätta höjning eller sänkning av sitsen/locket kan du smörja den bakre ramskenan med en mycket liten mängd vaselin eller möbelpolish.

12 Rekonditionering

Denna produkt är lämplig för återanvändning. För att omkonditionera produkten för en ny användare, utför följande åtgärder:

- **Kontroll**
- Rengöring och desinfektion

För detaljerad information, se *11 Underhåll, sidan 4*.

Se till att bruksanvisningen överlämnas tillsammans med produkten.

Om någon skada eller något funktionsfel upptäcks ska du inte återanvända produkten.

13 Kassering

Var miljövänlig och återvinn den här produkten via återvinningsanläggning när den är dags att kassera den.

Demontera produkten och dess komponenter så att de olika materialerna kan separeras och återvinnas individuellt.

Bortskaffande och återvinning av begagnade produkter och förpackningar måste följa de lagar och förordningar som gäller för avfallshantering i varje land. Kontakta ditt lokala avfallshandlingsföretag/din kommun för information.

14 Tekniska data

Mått	
Sitthöjd (stängt toalock)	58 – 73 cm
Djup	48cm
Total bredd	61 cm

Sitsens höjd	38-53 cm
Inställningssteg för sitshöjd	2,54 cm
Höjd, mellan sits och armstöd	20 cm
Bredd mellan armstöden	48 cm
Sitsens djup	38 cm
Hygienutskärningens bredd	20,5 cm
Hygienutskärningens djup	24,5 cm

Vikter	
Vikt	4,56 kg
Maximal användarvikt	159 kg

Material	
Ram	Stål, pulverlackerat
Sits/wc-skål	PP
Armstödet dyna	PE-HD
Plugg/plastringar på rör	PP
Fot	TPU

OBS! Fötterna på denna produkt innehåller torrt naturgummi.

OBS! Produkten är pulver lackat för att förhindra korrosion.

15 Miljöparametrar

Driftsvillkor	
Omgivningstemperatur	10-40 °C
Relativ luftfuktighet	15 % — 93 %, icke-kondenserande
Lagrings- och leveransvillkor	
Omgivningstemperatur	0-40 °C
Relativ luftfuktighet	30 % - 75 %, icke-kondenserande



Invacare distributors:

Deutschland:

Invacare GmbH
Am Achener Hof 8
D-88316 Isny
Tel: (49) (0)7562 700 0
kontakt@invacare.com
www.invacare.de

France:

Invacare Poirier SAS
Route de St Roch
F-37230 Fondettes
Tel: (33) (0)2 47 62 64 66
Fax: (33) (0)2 47 42 12 24
contactfr@invacare.com
www.invacare.fr

Italia:

Invacare Mecc San s.r.l.,
Via dei Pini 62,
I-36016 Thiene (VI)
Tel: (39) 0445 38 00 59
Fax: (39) 0445 38 00 34
italia@invacare.com
www.invacare.it

Eastern Europe, Middle East & CIS:

Invacare Poirier SAS
Route de St Roch
F-37230 Fondettes
Tel: (33) (0)2 47 62 69 80
serviceclient_export@invacare.com
www.invacare.eu.com

Österreich:

Invacare Austria GmbH
Herzog-Odilo-Straße 101
A-5310 Mondsee-Tiefgraben
Tel: (43) 6232 5535 0
Fax: (43) 6232 5535 4
info-austria@invacare.com
www.invacare.at

Nederland:

Invacare BV
Galvanistraat 14-3
NL-6716 AE Ede
Tel: (31) (0)318 695 757
Fax: (31) (0)318 695 758
nederland@invacare.com
www.invacare.nl

España:

Invacare SA
Avda. Del Oeste n.50, 1a, 1a
Valencia-46001
Tel: (34) (0)972 49 32 14
contactsp@invacare.com
www.invacare.es

Portugal:

Invacare Lda
Rua Estrada Velha, 949
P-4465-784 Leça do Balio
Tel: (351) (0)225 193 360
Fax: (351) (0)225 1057 39
portugal@invacare.com
www.invacare.pt

Norge:

Invacare AS
Grensesvingen 9, Postboks 6230, Etterstad
N-0603 Oslo
Tel: (47) (0)22 57 95 00
Fax: (47) (0)22 57 95 01
norway@invacare.com
www.invacare.no

Sverige & Suomi:

Invacare AB
Fagerstagatan 9
S-163 53 Spånga
Tel: (46) (0)8 761 70 90
Fax: (46) (0)8 761 81 08
sweden@invacare.com, finland@invacare.com
www.invacare.se



Hangzhou Dunli Medical instruments Co., Ltd
No.1 Dunli Road, Renhe Street,
Yuhang, Hangzhou, Zhejiang,
311107, China



Authorized representative:
Sungo Europe B.V.
Olympisch stadion 24, 1076DE Amsterdam, Netherlands.



<https://quefairedemesdechets.fr>

DL3010064-C 2024-08-15



Making Life's Experiences Possible®



Yes, you can.